

TIMKEN M252349/M252310CD参数

轴承类型	Bearing Type	TRB		-	
子类	Bearing Subtype	TD0		-	
尺寸	Cone (Inner)	M252349		内圈	
	Cup (Outer)	M252310CD		外圈	
尺寸	d	269.875	mm	内径	
	D	381	mm	外径	
	T	158.75	mm	宽度	
	额定载荷	C1	2001700	N	一百万转动态径向载荷
		C90 (2)	520442	N	九千万转双列轴承动态径向载荷
		C90 (1)	298031	N	九千万转单列轴承动态径向载荷
		Ca90	169477	N	九千万转动态轴向载荷
C0	2023941	N	静态额定载荷		
	$K = 0.39 / \tan(\text{contact angle})$	1.76		系数	
	$e = 1.5 * \tan(\text{contact angle})$	0.33		系数	
	$Y1 = 0.45 / \tan(\text{contact angle})$	2.03		系数	
几何结构系数	Cg	0.1588		几何系数	
尺寸	B	74.6125	mm	内圈宽度	
	R	6.35	mm	最大轴肩倒角半径	
	db	295.91	mm	轴肩直径	
	Aa	8.382	mm	保持架（负值表示保持架超出内圈大端面）	
	a	-6.604	mm	有效中心位置	
	C	123.825	mm	外圈宽度	
	r	1.524	mm	最大轴承座挡肩圆角半径	
重量	Assembly Weight	51754.89	g	-	

TIMKEN M252349/M252310CD图片



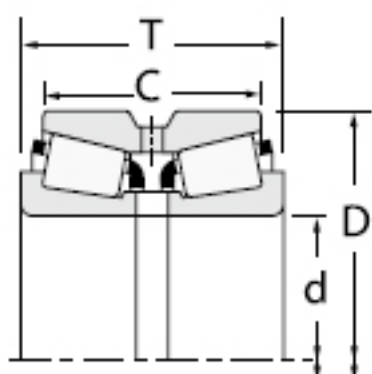


图1：
带有润滑孔和润滑槽
的D后级外圈



CD外圈的定位销

图2：
带有润滑孔和润滑槽的
CD后级外圈。其中一个
润滑孔设计为沉头孔，便
于安装定位销。



DC 外圈的定位销

图3：
DC 外圈带一个润滑孔，设计为沉头孔形式，便于安装定位销。



参考资料：<http://www.sozhou.com/p/74c7fe37.html>

