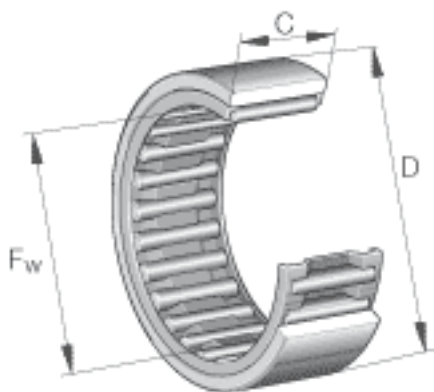
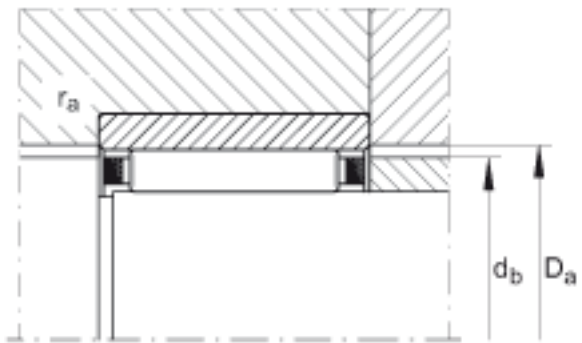
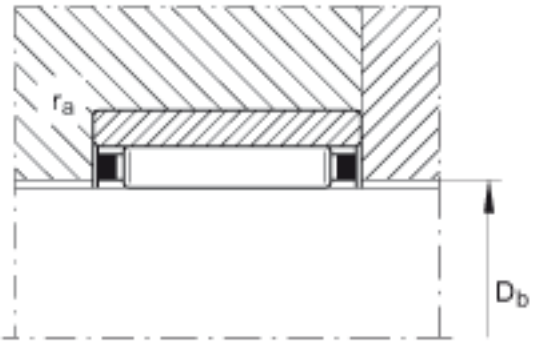
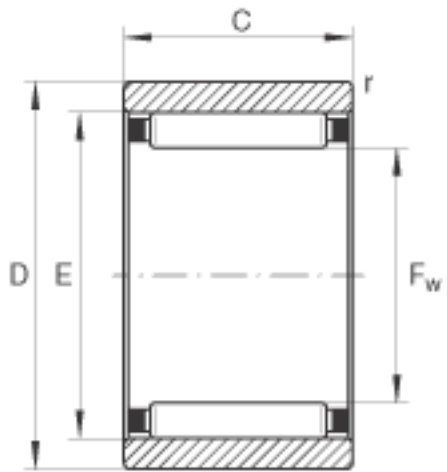


INA RNA06X13X8-TV参数

尺寸	D_b	6.3	mm	-
	d_b	8.7	mm	-
	E	9	mm	-
	$r_{a\ max}$	0.3	mm	-
	r_{\min}	0.3	mm	-
重量	m	6	g	质量
基本额定载荷	C_r	2950	N	基本额定动载荷, 径向
	C_{0r}	2280	N	基本额定静载荷, 径向
疲劳极限载荷	C_{ur}	355	N	疲劳极限载荷, 径向
极限转速	n_G	36500	r/min	极限转速
参考转速	n_B	32500	r/min	参考转速
尺寸	D_a	9.3	mm	-
	F_w	6	mm	-
	D	13	mm	-
	C	8	mm	-

INA RNA06X13X8-TV图片





参考资料:<http://www.sozhou.com/p/74d03fdb.html>