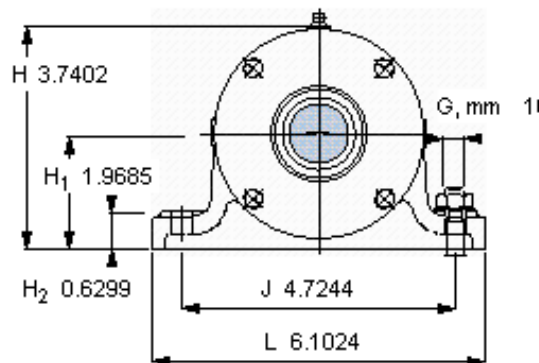
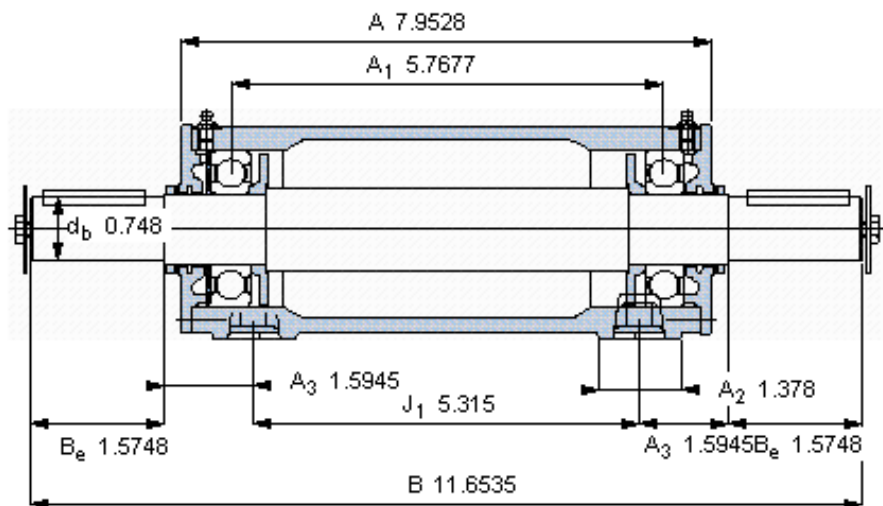
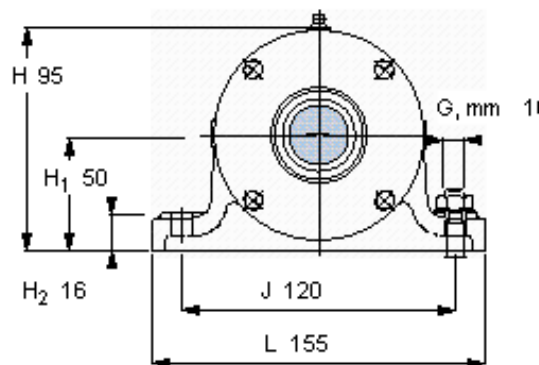
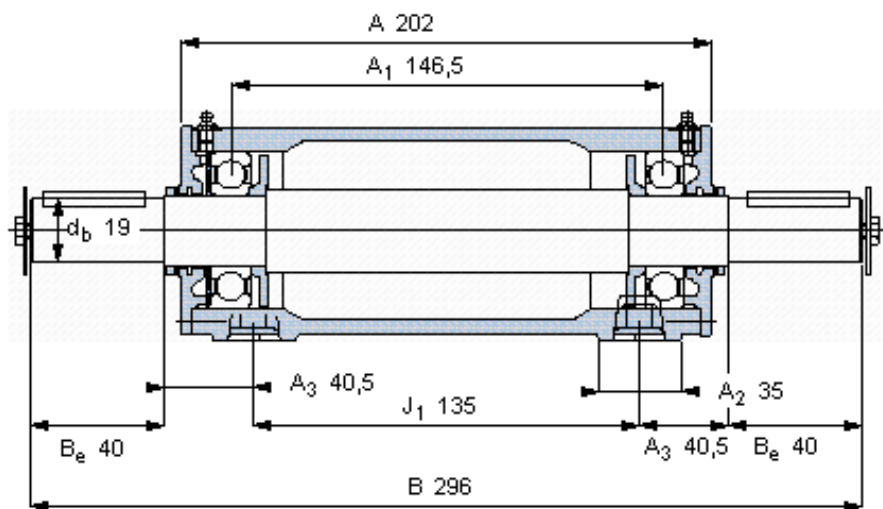


SKF PDNB 305参数

主要尺寸	d_b	19	mm	-
	B	296	mm	-
	H	95	mm	-
	H_1	50	mm	-
	L	155	mm	-
整体式轴承	浮动端轴承	6305	-	-
	固定端轴承	6305	-	-
	固定端轴承	-	-	-
重量	重量	7000	g	-
型号	轴承单元	PDNB 305	-	-

SKF PDNB 305图片



参考资料:<http://www.sozhou.com/p/750d256b.html>