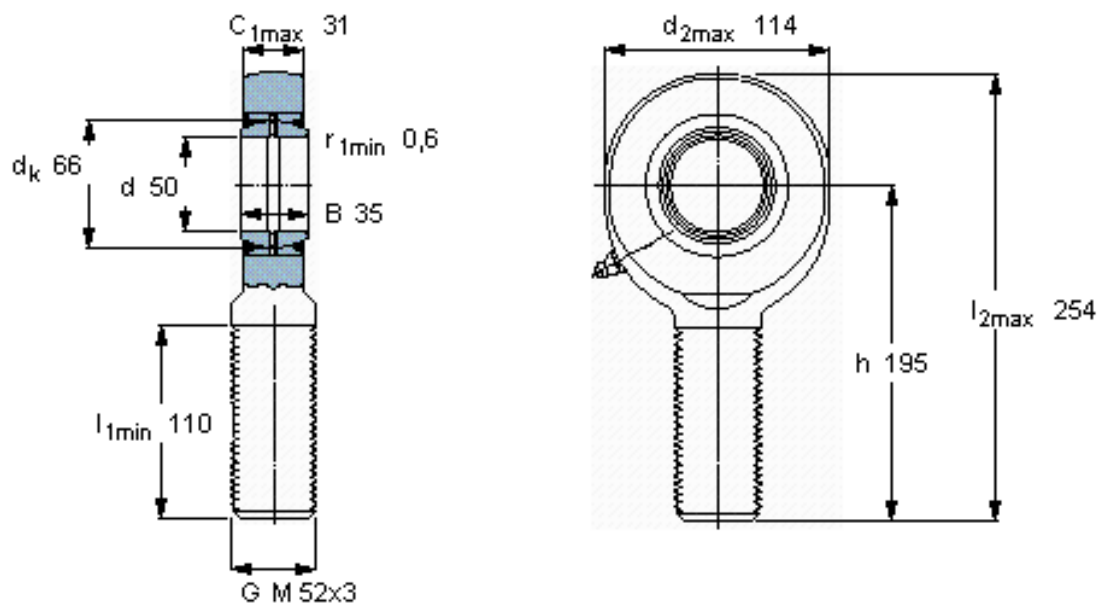


### SKF SAL 50 ES-2RS参数

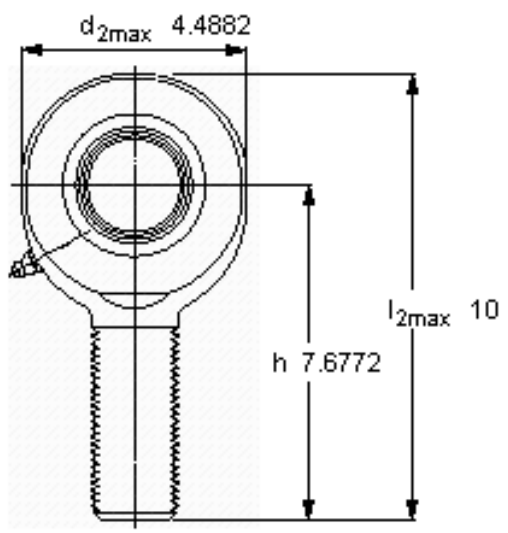
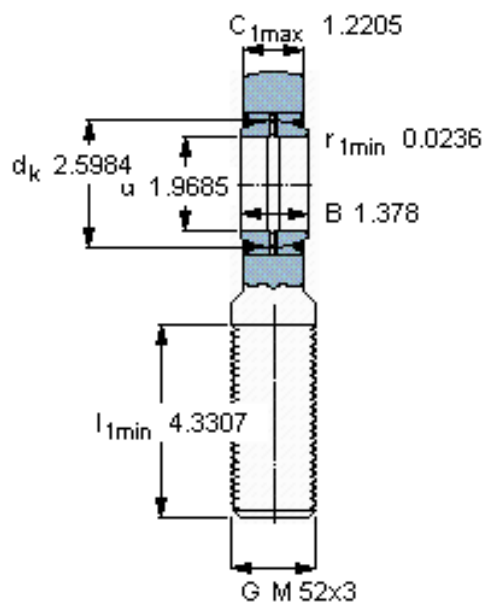
主要尺寸	d	50	mm	-
	最大	114	mm	-
	B	35	mm	-
	6g	M 52x3	mm	-
	最大	31	mm	-
	h	195	mm	-
倾斜角	倾斜角	6	°	-
基本额定载荷	C	156000	N	动载荷
	$C_0$	245000	N	静载荷
重量	重量	3700	g	-
型号	带右或左螺纹的杆端关节轴承	SAL 50 ES-2RS	-	-

### SKF SAL 50 ES-2RS图片



**特定负荷系数**  
K 100  
**材料常数**  
 $K_M$  330

参考资料:<http://www.sozhou.com/p/7523bc12.html>



特定負荷係数  
 $K$  100  
 材料常数  
 $K_M$  330