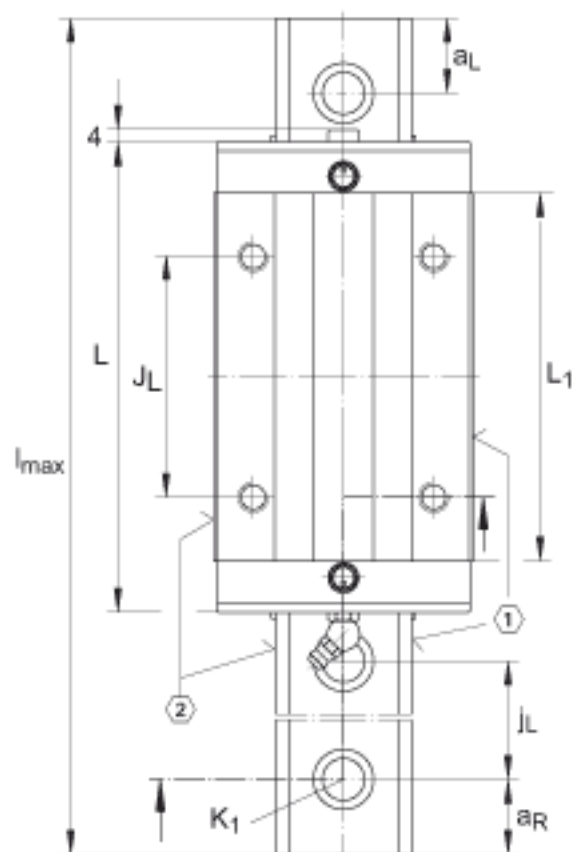
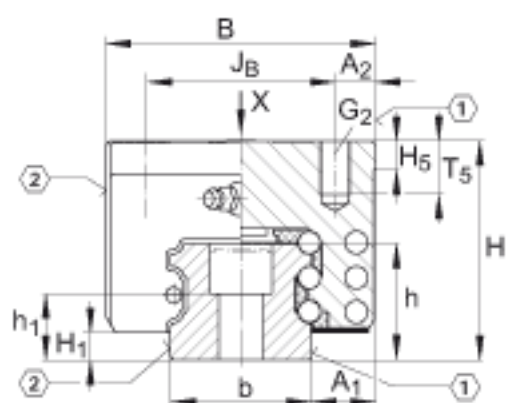
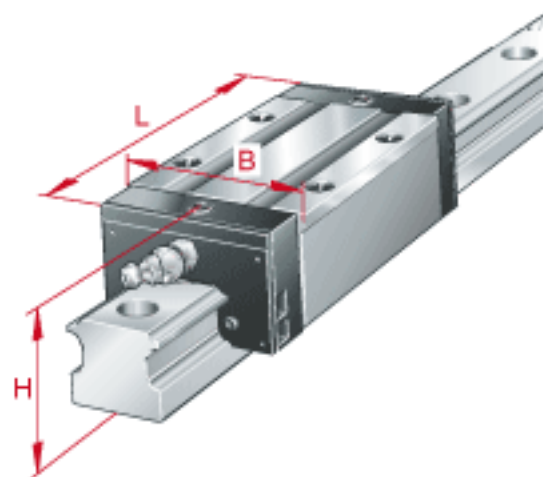


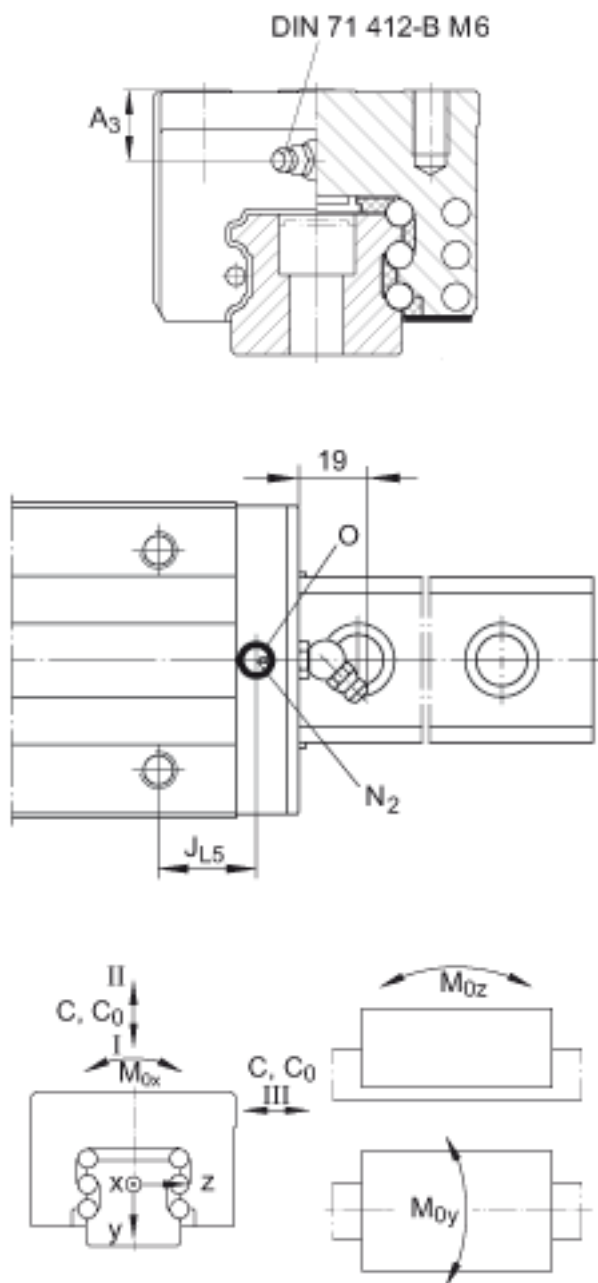
INA KUSE20-HL 参数

尺寸	b	20	mm	公差: -0,005 / -0,03
说明	G ₂	M5		根据 DIN ISO 4762-12.9的螺钉 最大锁紧力矩 [MA] (Nm): M5 = 10 M6 = 17 M8 = 41 M10 = 83 M12 = 140
尺寸	H ₁	4.6	mm	-
	H ₅	5	mm	-
	h	18	mm	-
	h ₁	9.8	mm	-
	J _B	32	mm	-
	J _L	50	mm	-
	J _{L5}	14.85	mm	周围结构上润滑孔的位置。
	j _L	60	mm	-
说明	K ₁	M5		根据 DIN ISO 4762-12.9的螺钉 最大锁紧力矩 [MA] (Nm): M5 = 10 M6 = 17 M8 = 41 M10 = 83 M12 = 140 M14 = 220 M16 = 340
尺寸	L ₁	72.2	mm	-
	l _{max}	1980	mm	单根导轨的最大长度; 更长的导轨可以分成几段供货, 并且相应地标注。根据合同约定, 单根导轨最大长度可达到6米。
	N ₂	3	mm	周边结构润滑孔的最大直径。
	0	3x1.5	mm	DIN 3771
	T ₅	6.25	mm	-
重量	m _W	440	g	滑块的质量
	m _S	2.3	kg/m	导轨的质量

载荷方向	C_I	28000	N	载荷方向 I:压缩载荷
	$C_{0 I}$	72000	N	载荷方向 I:压缩载荷
	C_{II}	22200	N	载荷方向 II:拉伸载荷
	$C_{0 II}$	46500	N	载荷方向 II:拉伸载荷
	C_{III}	18900	N	载荷方向 III:横向载 荷
	$C_{0 III}$	50000	N	载荷方向 III:横向载 荷
额定静扭矩	M_{0x}	494	Nm	绕 X 轴的额定静扭矩
	M_{0y}	619	Nm	绕 Y 轴的额定静扭矩
	M_{0z}	564	Nm	绕 Z 轴的额定静扭矩
尺寸	H	30	mm	-
	B	44	mm	-
	L	91.6	mm	用于密封润滑孔 N2 的 最小覆盖长度
说明	1)			定位面
	2)			标记
尺寸	A_1	12	mm	-
	A_2	6	mm	-
	A_3	5.8	mm	-
	$a_{L \max}$	53	mm	a_L 和 a_R 取决于导 轨的长度 l_{\max}
	$a_{L \min}$	20	mm	a_L 和 a_R 取决于导 轨的长度 l_{\max}
	$a_{R \max}$	53	mm	a_L 和 a_R 取决于导 轨的长度 l_{\max}
	$a_{R \min}$	20	mm	a_L 和 a_R 取决于导 轨的长度 l_{\max}

INA KUSE20-HL图片





参考资料:<http://www.sozhou.com/p/752ecfa7.html>