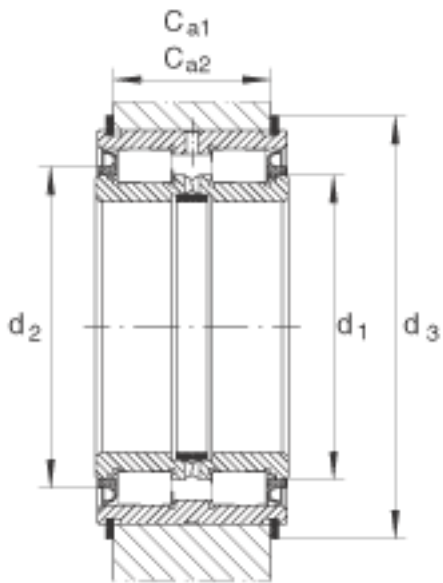
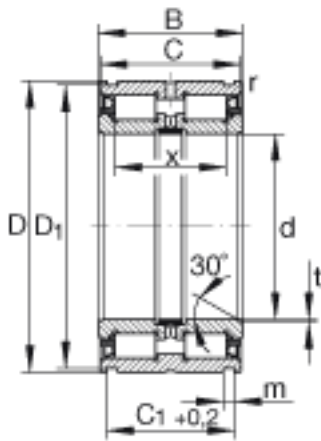
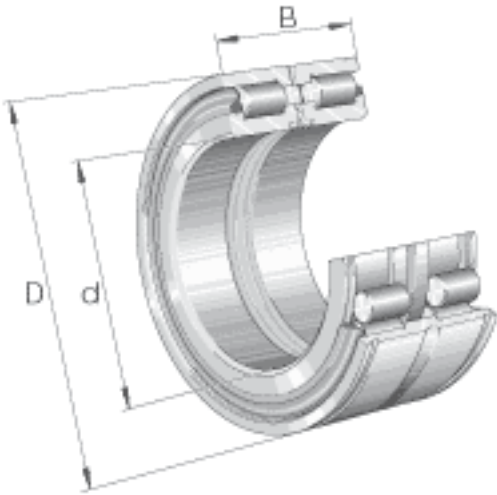


INA SL045048-PP参数

尺寸	m	6.3	mm	-
	r	1	mm	-
	t	2	mm	-
	X	132	mm	滚动体之间的距离
重量	m	56000	g	质量
基本额定载荷	C_r	1630000	N	基本额定动载荷，径向
	C_{0r}	3300000	N	基本额定静载荷，径向
疲劳极限载荷	C_{ur}	385000	N	疲劳极限载荷，径向
极限转速	$n_{G\ Fett}$	440	r/min	脂润滑时的极限转速
说明		WRE360		弹性挡圈 WRE 的安装尺寸（不在供货范围）
尺寸	d	240	mm	-
	D	360	mm	-
	B	160	mm	-
	C	159	mm	-
	C_1	138.2	mm	公差: +0,2
	C_{a1}	130	mm	弹性挡圈 WRE 的安装尺寸（不包括在交货中）公差: -0,2
	C_{a2}	126	mm	止动圈的安装尺寸根据 DIN 471 标准（不包括在交货中）公差: -0,2
	D_1	354	mm	公差: +0,2
	d_1	279.25	mm	-
	d_2	305	mm	-
说明	d_3	386	mm	弹性挡圈 WRE 的外径
		360X6		止动圈的安装尺寸根据 DIN 471 标准（不在供货范围）

INA SL045048-PP图片



参考资料:<http://www.sozhou.com/p/75394b29.html>