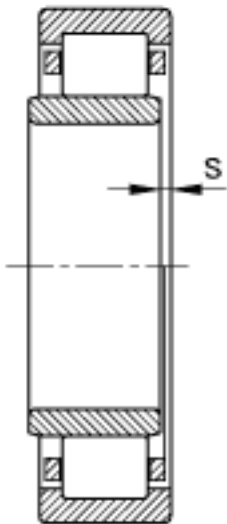
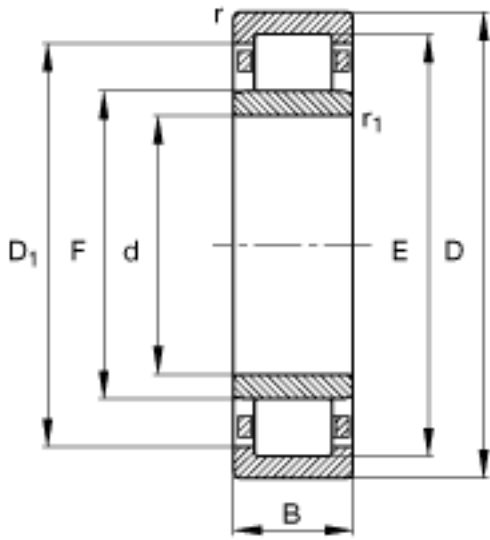
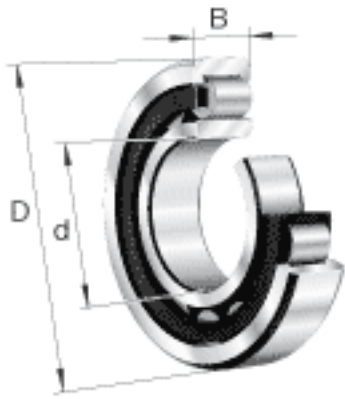


### FAG NU305-E-TVP2参数

尺寸	$d_{a \max}$	33	mm	-
	$d_{a \min}$	32	mm	-
	$d_{b \min}$	37	mm	-
	E	54	mm	-
	F	34	mm	-
	$r_{l \min}$	1.1	mm	-
	$r_{a \max}$	1	mm	-
	$r_{al \max}$	1	mm	-
	$r_{\min}$	1.1	mm	-
	s	1.5	mm	距离中心位置的轴向偏移
重量	m	245	g	质量
基本额定载荷	$C_r$	49000	N	基本额定动载荷，径向
	$C_{0r}$	37500	N	基本额定静载荷，径向
极限转速	$n_G$	14400	r/min	极限转速
参考转速	$n_B$	10200	r/min	参考速度
疲劳极限载荷	$C_{ur}$	4450	N	疲劳极限载荷，径向
尺寸	d	25	mm	-
	D	62	mm	-
	B	17	mm	-
	$D_1$	50.7	mm	-
	$D_{a \max}$	55	mm	-

### FAG NU305-E-TVP2图片



参考资料:<http://www.sozhou.com/p/754116be.html>

