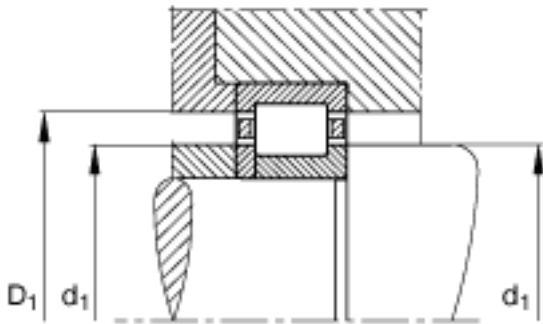
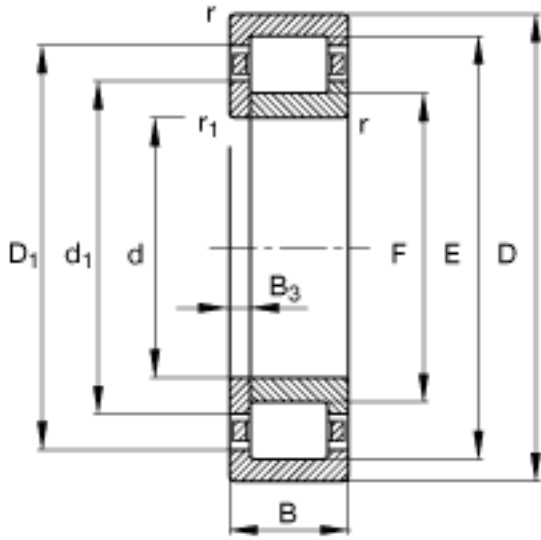
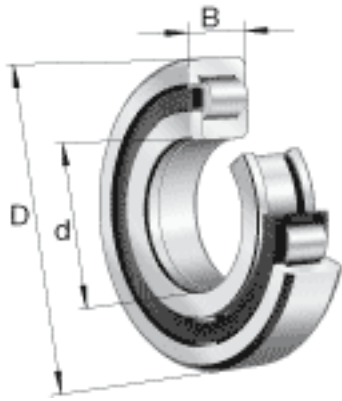


### FAG NUP330-E-M1 参数

尺寸	d	150	mm	-
	D	320	mm	-
	B	65	mm	-
	B <sub>3</sub>	10	mm	-
	D <sub>1</sub>	269.8	mm	-
	D <sub>a max</sub>	303	mm	-
	d <sub>1</sub>	209.5	mm	-
	d <sub>a max</sub>	190	mm	-
	d <sub>a min</sub>	167	mm	-
	d <sub>c min</sub>	213	mm	-
	F	193	mm	-
	r <sub>1 min</sub>	4	mm	-
	r <sub>a max</sub>	3	mm	-
	r <sub>al max</sub>	3	mm	-
	r <sub>min</sub>	4	mm	-
	s	0	mm	距离中心位置的轴向偏移
重量	m	27800	g	质量
基本额定载荷	C <sub>r</sub>	900000	N	基本额定动载荷，径向
	C <sub>0r</sub>	930000	N	基本额定静载荷，径向
极限转速	n <sub>G</sub>	3200	r/min	极限转速
参考转速	n <sub>B</sub>	1970	r/min	参考速度
疲劳极限载荷	C <sub>ur</sub>	138000	N	疲劳极限载荷，径向

### FAG NUP330-E-M1 图片



参考资料:<http://www.sozhou.com/p/75422337.html>

