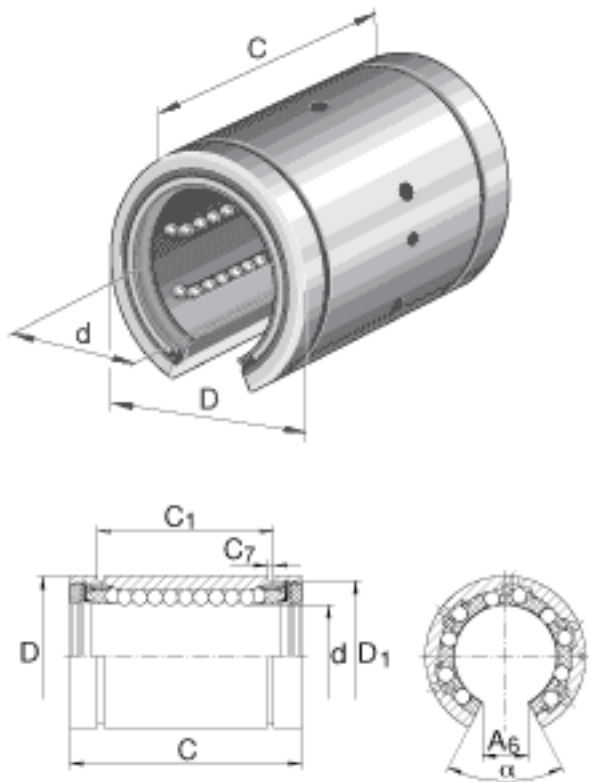


INA KBZ24-0P参数

尺寸	d	38.1	mm	-
	D	60.325	mm	-
	C	76.2	mm	-
	A ₆	19.05	mm	-
	C ₁	61.2648	mm	-
	C ₇	2.1844	mm	-
	D ₁	56.8706	mm	-
接触角	α	50		-
重量	m	1.26	lbs	轴承的质量
说明		5		球的列数
基本额定载荷	C	2180	N	基本额定动载荷
	C ₀	4021	N	基本额定静载荷

INA KBZ24-0P图片



参考资料:<http://www.sozhou.com/p/75422c3d.html>