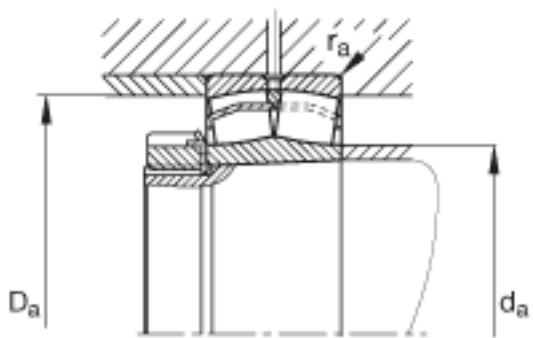
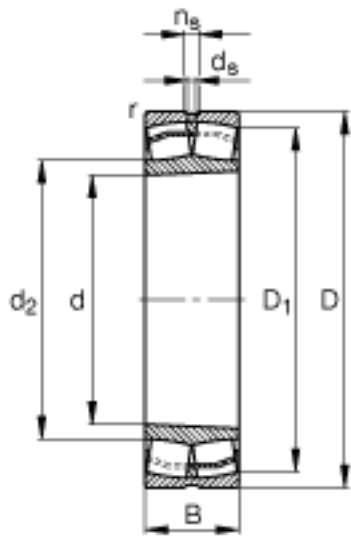
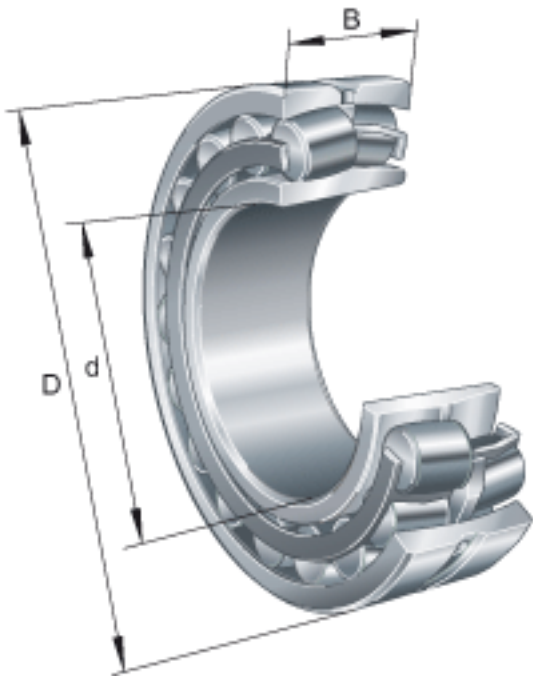


FAG 21317-E1-K参数

尺寸	d	85	mm	-
	D	180	mm	-
	B	41	mm	-
	D ₁	143.9	mm	-
	D _{a max}	166	mm	-
	d ₂	106.1	mm	-
	d _{a min}	99	mm	-
	d _s	4.8	mm	-
	n _s	9.5	mm	-
	r _{a max}	2.5	mm	-
	r _{min}	3	mm	-
	重量	m	5370	g
基本额定载荷	C _r	345000	N	基本额定动载荷，径向
计算系数	e	0.23		-
	Y ₁	2.9		-
	Y ₂	4.31		-
基本额定载荷	C _{0r}	375000	N	基本额定静载荷，径向
计算系数	Y ₀	2.83		-
极限转速	n _G	5200	r/min	极限转速
参考转速	n _B	3550	r/min	参考速度
疲劳极限载荷	C _{ur}	42500	N	疲劳极限载荷，径向

FAG 21317-E1-K图片



参考资料:<http://www.sozhou.com/p/755acf5c.html>