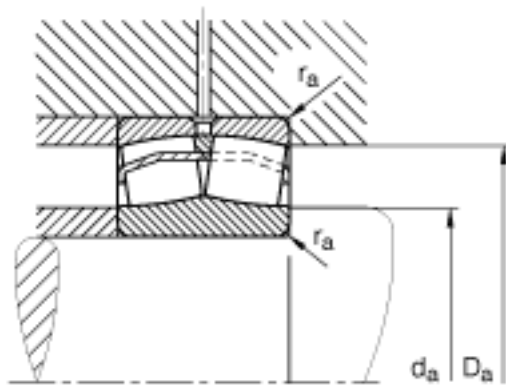
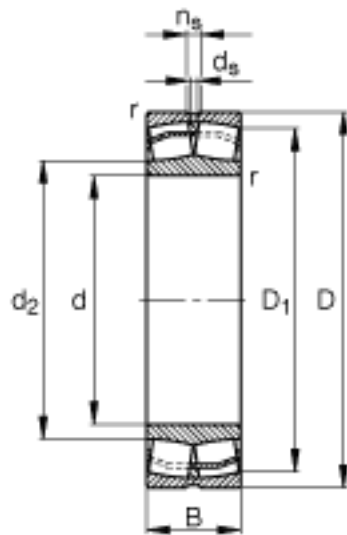
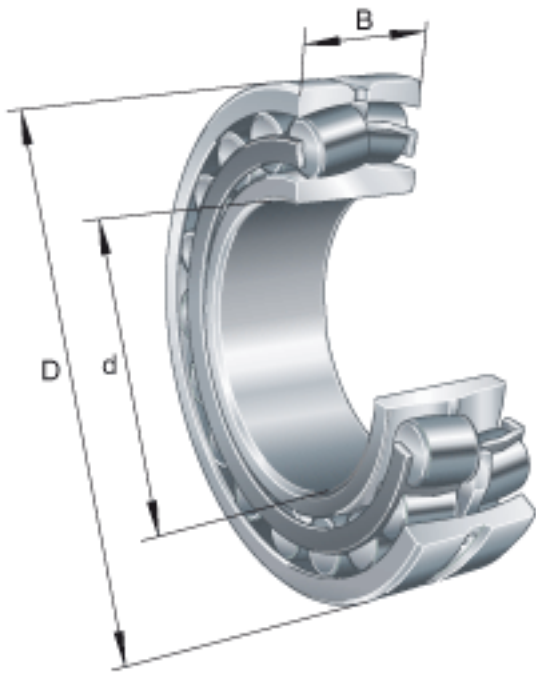


### FAG 22209-E1参数

尺寸	d	45	mm	-
	D	85	mm	-
	B	23	mm	-
	D <sub>1</sub>	75.6	mm	-
	D <sub>a max</sub>	78	mm	-
	d <sub>2</sub>	55	mm	-
	d <sub>a min</sub>	52	mm	-
	d <sub>s</sub>	3.2	mm	-
	n <sub>s</sub>	4.8	mm	-
	r <sub>a max</sub>	1	mm	-
	r <sub>min</sub>	1.1	mm	-
	重量	m	589	g
基本额定载荷	C <sub>r</sub>	104000	N	基本额定动载荷，径向
尺寸	e	0.25		-
计算系数	Y <sub>1</sub>	2.74		-
	Y <sub>2</sub>	4.08		-
基本额定载荷	C <sub>0r</sub>	99000	N	基本额定静载荷，径向
计算系数	Y <sub>0</sub>	2.68		-
极限转速	n <sub>G</sub>	10100	r/min	极限转速
参考转速	n <sub>B</sub>	5800	r/min	参考速度
疲劳极限载荷	C <sub>ur</sub>	12700	N	疲劳极限载荷，径向

### FAG 22209-E1图片



参考资料:<http://www.sozhou.com/p/75604d2e.html>