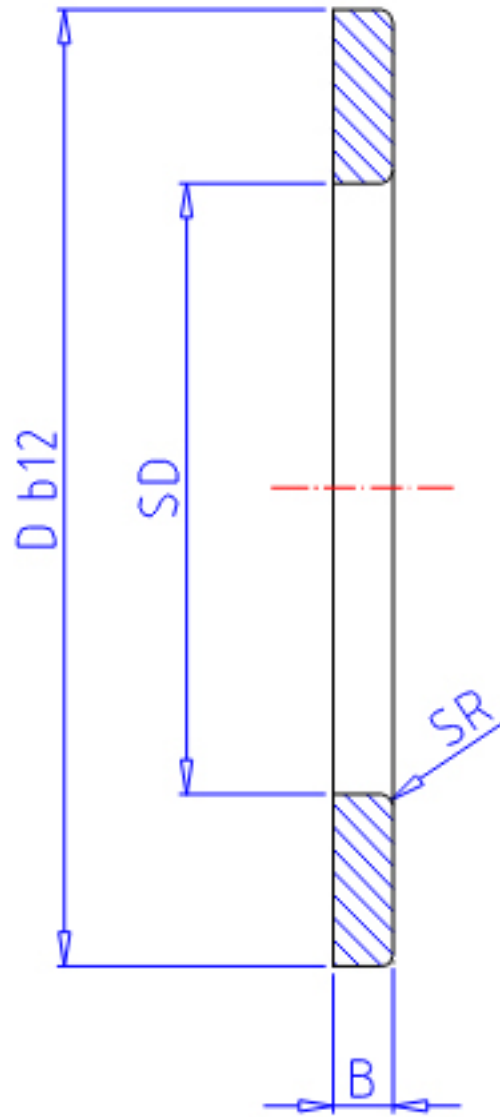


### IKO WS 180310参数

轴径	STDRT	180	mm	轴径
型号	ORDER	WS 180310		型号
重量	MASS	4700.0	g	重量
主要尺寸	SD	180	mm	内径
	D	310	mm	外径
	B	12.00	mm	宽度
	SR	3.0	mm	(最小)

### IKO WS 180310图片



参考资料:<http://www.sozhou.com/p/756720cd.html>

