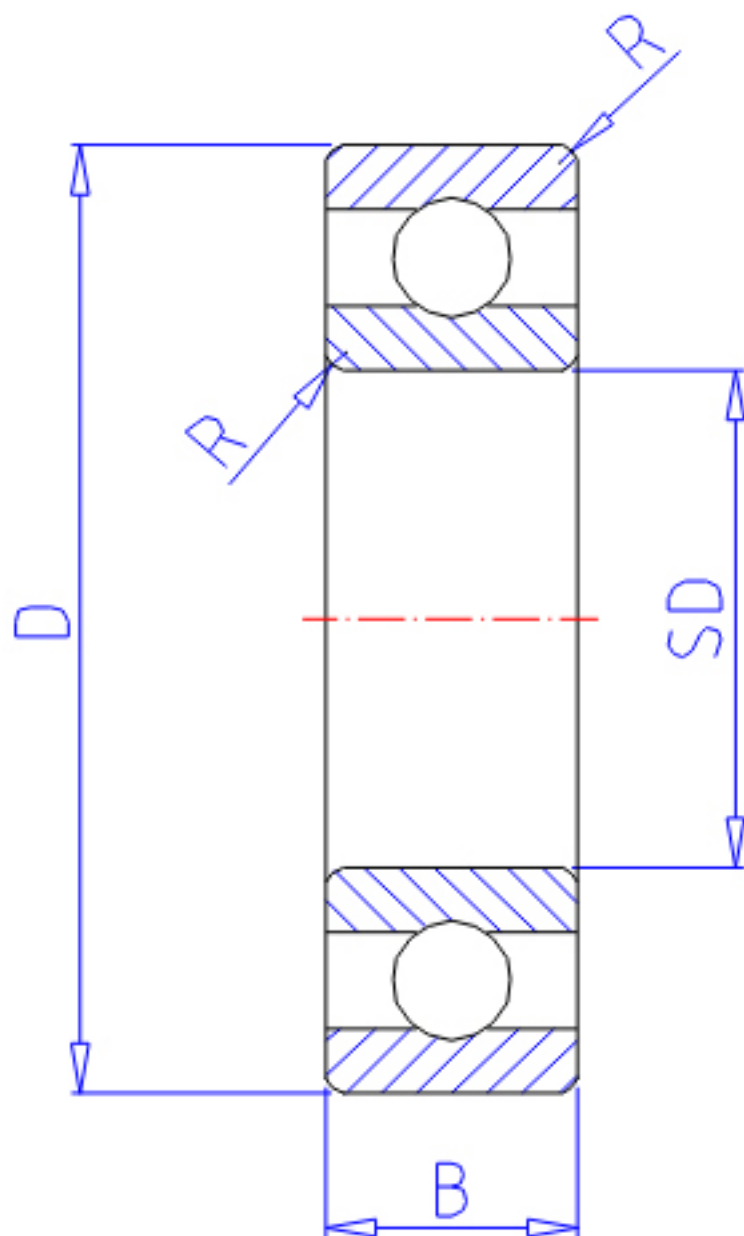


## NTN 16068参数

主要尺寸	SD	340	mm	-
	D	520	mm	外径
	B	57	mm	宽度
	R	4.0	mm	-
型号	ORDER	16068		型号
基本额定载荷	CR	340000	N	动载荷
	COR	515000	N	静载荷
	CRF	35000	kgf	动载荷
	CORF	52500	kgf	静载荷
极限转速	LSG	1100	r/min	脂润滑
	LSO	1300	r/min	油润滑
重量	MASS	47100	g	重量

## NTN 16068图片



参考资料:<http://www.sozhou.com/p/75948f07.html>

