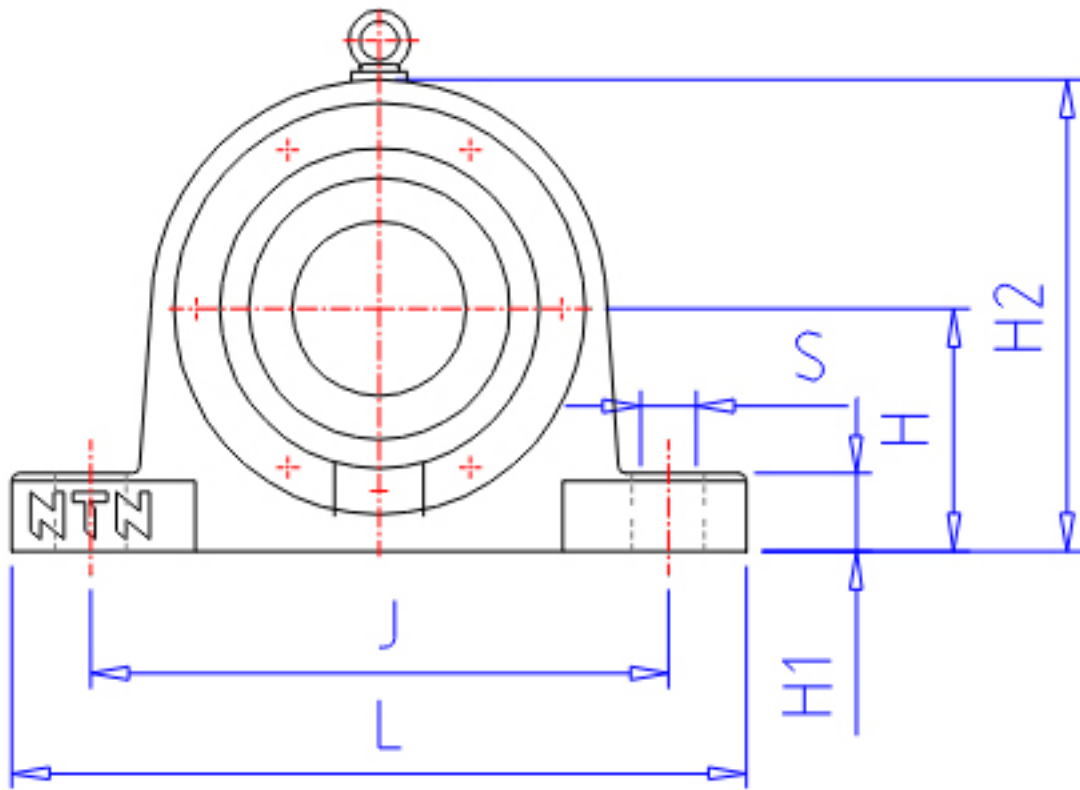


NTN SV210参数

轴径	MD	50	mm	轴径
	MD1	45	mm	轴径
	MD2	60	mm	-
型号	BN	SV210		型号
BAS型号	BON	V090		本体
	CN	090C		盖
适用部件	SBBN	2210		自动调心球轴承型号
	SRBN	22210C		自动调心滚子轴承型号
尺寸	D	90	mm	-
	H	67	mm	-
	J	170	mm	-
	J1	0	mm	-
	N1	16	mm	-
	N	23	mm	-
	L	205	mm	-
	A	100	mm	-
	A1	60	mm	-
	G	39	mm	-
	A2	42.5	mm	-
	H1	25	mm	-
	H2	128	mm	-
	S	M14		参考尺寸型号
	QB	2		参考尺寸型号个数
重量	MASS	4600	g	重量
适用部件	LRN	SR90x8		定位圈型号
	QR	2.000		定位圈个数
	NN	AN10		螺母型号
	WN	AW10		垫圈型号
参考尺寸	Y	25	mm	-
橡胶密封圈型号	RSN	ZF10		橡胶密封圈型号d2侧
	RSN1	ZF13		橡胶密封圈型号d3侧

NTN SV210图片



参考资料:<http://www.sozhou.com/p/75ce6b8b.html>