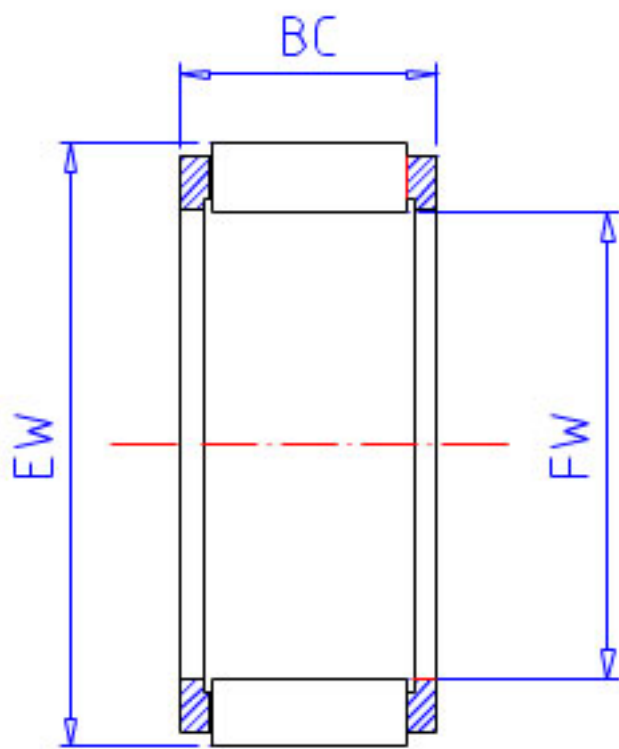


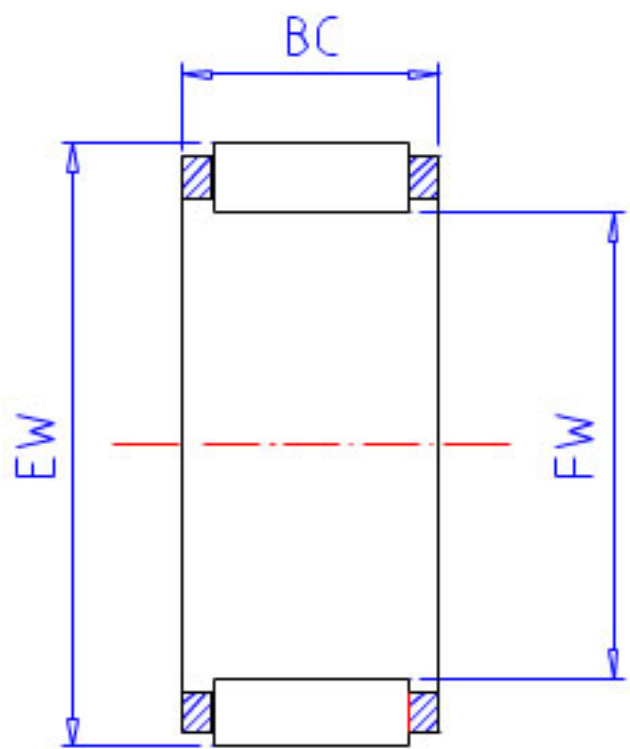
## NSK WJ-121616参数

型号	型号	WJ-121616		-
外形尺寸	FW	19.050	mm	内径
	EW	25.400	mm	外径
	BC	25.40	mm	宽度
基本额定载荷	CR	26600	N	动载荷
	COR	36500	N	静载荷
	CRK	2710	kgf	动载荷
	CORK	3750	kgf	静载荷
极限转速	OIL	22000	1/min	油润滑
重量	MASS	25	g	重量

## NSK WJ-121616图片



WJ



WJC, WJP

参考资料:<http://www.sozhou.com/p/75cefac2.html>

