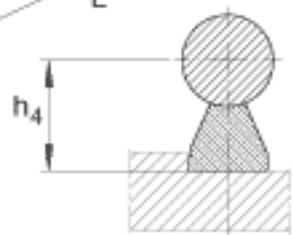
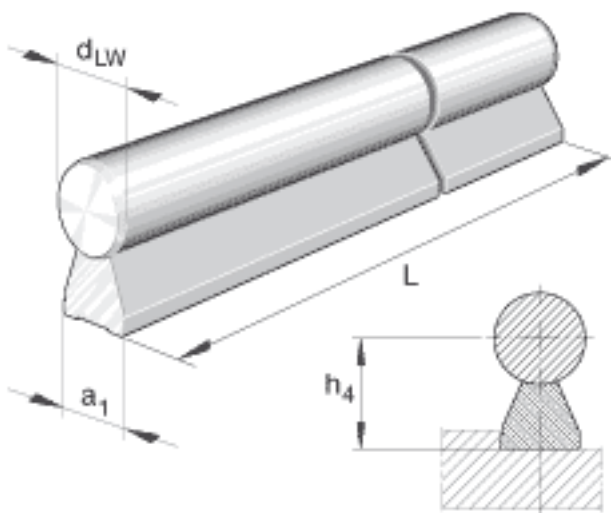
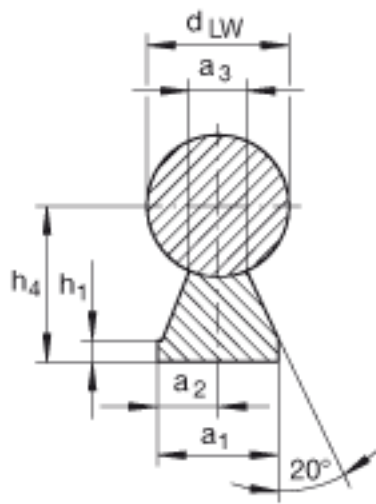


INA TSUWZ20参数

尺寸	$d_{LW}$	31.75	mm	-
	$h_4$	30.1498	mm	公差: +/-0,002 对于轴的公称直径, 夹紧时测量。
	$a_1$	19.812	mm	-
	L	1219.2	mm	单根轴及支承轨单元的最大长度; 较长的单元可以分段供货。根据轴及支承轨单元的长度, 导轨可以由几部分组成。
	$a_2$	9.906	mm	公差 +/- 0,002 英制
	$a_3$	13.2842	mm	-
	$h_1$	5.08	mm	-
重量	m	0.44	lbs/ft	导轨的质量

INA TSUWZ20图片





参考资料:<http://www.sozhou.com/p/7606ec61.html>