

## NSK MFJLT-5028参数

型号	型号	MFJLT-5028		-
外形尺寸	FW	50	mm	内径
	D	62		外径
	C3	28	mm	宽度
	C4	31	mm	最大宽度
	C2	1.3	mm	最大宽度
基本额定载荷	CR	48500	N	动载荷
	CR2	4950	kgf	动载荷
极限载荷	PMAX	33500	N	极限载荷
	PMAX2	3450	kgf	极限载荷
极限转速	LS	3800	1/min	极限转速
重量	MASS	145.0	g	重量

## NSK MFJLT-5028图片

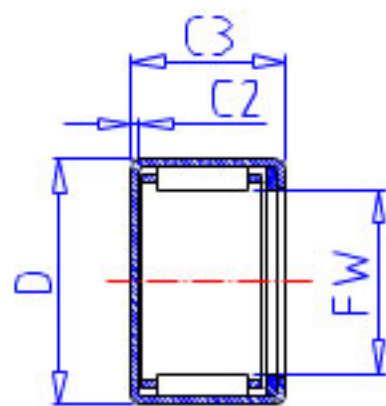
参考资料:<http://www.sozhou.com/p/7618ad8b.html>



FJT,FJHT,FJLT



FJTT,FJHTT,FJLTT



MFJT,MFJLT

