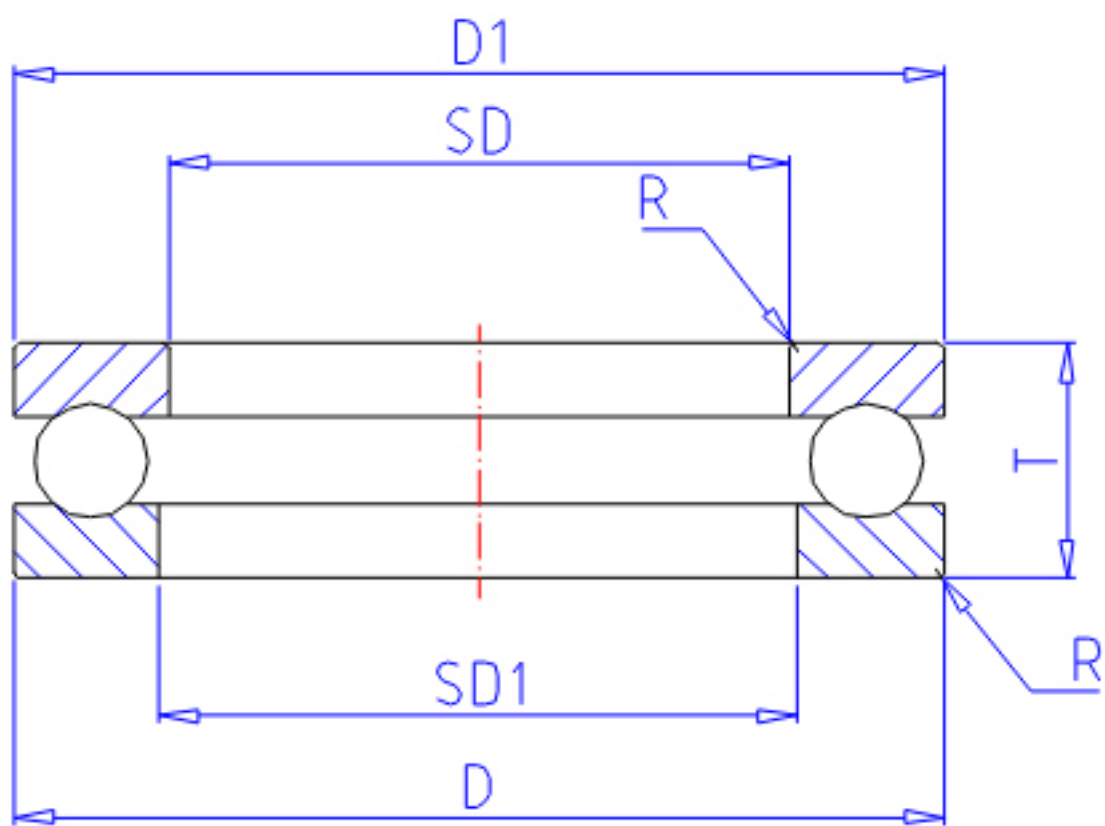


## NTN \*51172参数

主要尺寸	SD	360	mm	-
	D	440	mm	外径
	T	65	mm	宽度
	R	2.0	mm	(最小)
型号	ORDER	*51172		型号
基本额定载荷	CA	380000	N	动载荷
	COA	1860000	N	静载荷
	CAF	39 000	kgf	动载荷
	COAF	190 000	kgf	静载荷
极限转速	NG	510	r/min	脂润滑
	NO	730	r/min	油润滑
尺寸	D1	436	mm	(最大)
	SD1	364	mm	(最小)
重量	MASS	21100	g	重量
安装尺寸	DA1	408	mm	(最小)
	DA	392	mm	(最大)
	RAS	2	mm	(最大)

## NTN \*51172图片



参考资料:<http://www.sozhou.com/p/7639e950.html>

