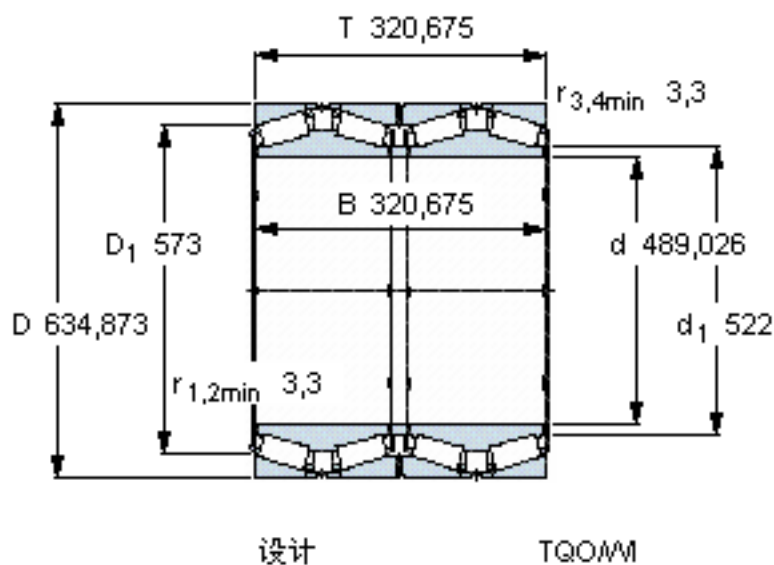


**SKF BT4B 328282/HA1参数**

主要尺寸	d	489.026	mm	-
	D	634.873	mm	-
	T	320.675	mm	-
	B	320.675	mm	-
基本额定载荷	C	5010000	N	动载荷
	$C_0$	14600000	N	静载荷
疲劳载荷极限	$P_u$	1060000	N	-
重量	重量	270000	g	-
型号	* SKF 探索者轴承	BT4B 328282/HA1	-	-

**SKF BT4B 328282/HA1图片**



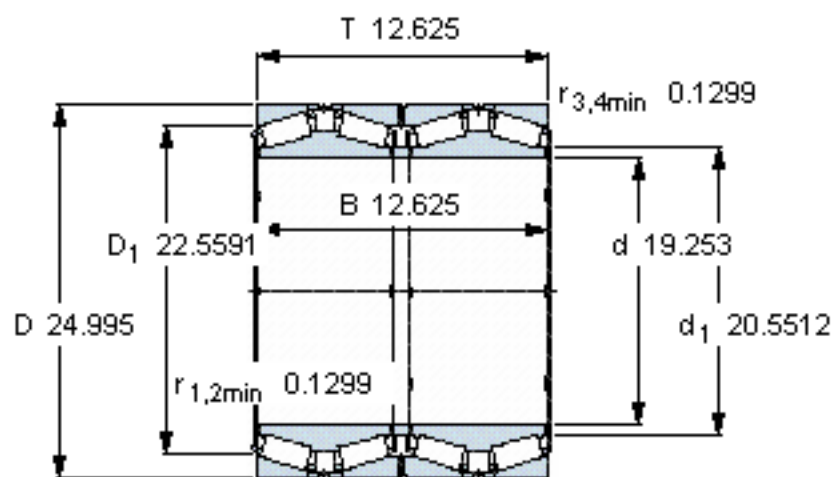
**计算系数**

e 0,48  
Y<sub>1</sub> 1,4  
Y<sub>2</sub> 2,1  
Y<sub>0</sub> 1,4

**对比数据**

额定载荷  
径向 [kN] C<sub>F</sub> 1320  
轴向 [kN] C<sub>Fa</sub> 306  
推力系数 K 1,24

参考资料:<http://www.sozhou.com/p/763a9c19.html>



### 计算系数

$e$  0,48

$Y_1$  1,4

$Y_2$  2,1

$Y_0$  1,4

### 对比数据

额定载荷

径向 [kN]

轴向 [kN]

推力系数

$C_F$  1320

$C_{Fa}$  306

$K$  1,24