

INA RUE25-D-L-FE参数

尺寸	T_5	10	mm	-
	T_6	8.65	mm	-
重量	m_W	900	g	滑块的质量
	m_S	3.3	kg/m	导轨的质量
基本额定载荷	C	33500	N	基本额定动载荷
	C_0	82000	N	基本额定静载荷
额定静扭矩	M_{0x}	440	Nm	绕 X 轴的额定静扭矩
	M_{0y}	1200	Nm	绕 Y 轴的额定静扭矩
	M_{0z}	1080	Nm	绕 Z 轴的额定静扭矩
说明				带脂润滑的循环滚子单元
尺寸	H	36	mm	-
	B	70	mm	-
	L	107	mm	因为上部润滑孔的原因，滑块需要被覆盖的最小长度。
说明	1)			定位面
	2)			标记
	3)			螺旋塞最大 $M_A = 2, 5Nm$
	4)			拧紧力矩最大为 $M_A = 2, 5Nm$
尺寸	A_1	23.5	mm	-
	A_3	7.5	mm	-
	$a_{L \max}$	23	mm	a_L 和 a_R 取决于导轨的长度 l_{\max}
	$a_{L \min}$	20	mm	a_L 和 a_R 取决于导轨的长度 l_{\max}
	$a_{R \max}$	23	mm	a_L 和 a_R 取决于导轨的长度 l_{\max}
	$a_{R \min}$	20	mm	a_L 和 a_R 取决于导轨的长度 l_{\max}

	b	23	mm	公差: -0,005 / -0,035
说明	G ₂	M8		根据 DIN ISO 4762-12.9的螺钉 最大锁紧力矩 [MA] (Nm) : M6 = 10 M8 = 24 M10 = 41 M12 = 83 M14 = 140 M16 = 220 M20 = 470
尺寸	H ₁	6.5	mm	-
	H ₄	17.5	mm	-
	H ₅	7.5	mm	-
	h	22.3	mm	-
	h ₁	11.8	mm	公差: +/-0,5
	J _B	57	mm	-
	J _L	45	mm	-
	J _{L5}	23	mm	周围结构上润滑孔的位置。
	J _{LZ}	40	mm	-
	j _L	30	mm	-
说明	K ₁	M6		根据 DIN ISO 4762-12.9的螺钉 最大锁紧力矩 [MA] (Nm) : M6 = 17 M8 = 41 M12 = 140 M14 = 220 M16 = 340 M24 = 1100
	K ₃	M6		根据 DIN ISO 4762-12.9的螺钉 最大锁紧力矩 [MA] (Nm) : M5 = 10 M6 = 17 M8 = 41 M10 = 83 M12 = 140 M14 = 220 M16 = 340
	K ₆	M6		根据 DIN ISO 7984-8.8的螺钉 最大锁紧力矩 [MA] (Nm) : M6 = 10 M8 = 24 M10 = 48 M12 = 83 M14 = 130 M16 = 220
尺寸	L ₁	82.2	mm	-
	L _S	4	mm	-

l_{\max}	1980	mm
N_2	3	mm
N_3	M6	
o	10x1.5	mm

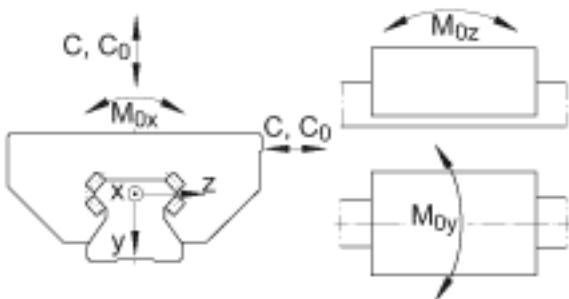
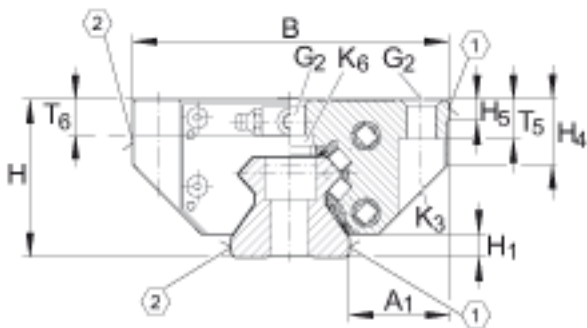
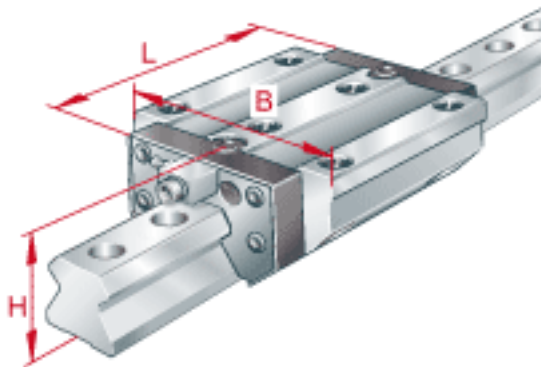
单根导轨的最大长度；
更长的导轨可以分成
几段供货，并且相应地
标注。根据合同约定
，单根导轨最大长度可
达到6米。

周边结构润滑孔的最大
直径。

最大螺钉深度 6 mm

DIN 3771

INA RUE25-D-L-FE图片



参考资料:<http://www.sozhou.com/p/76531900.html>

