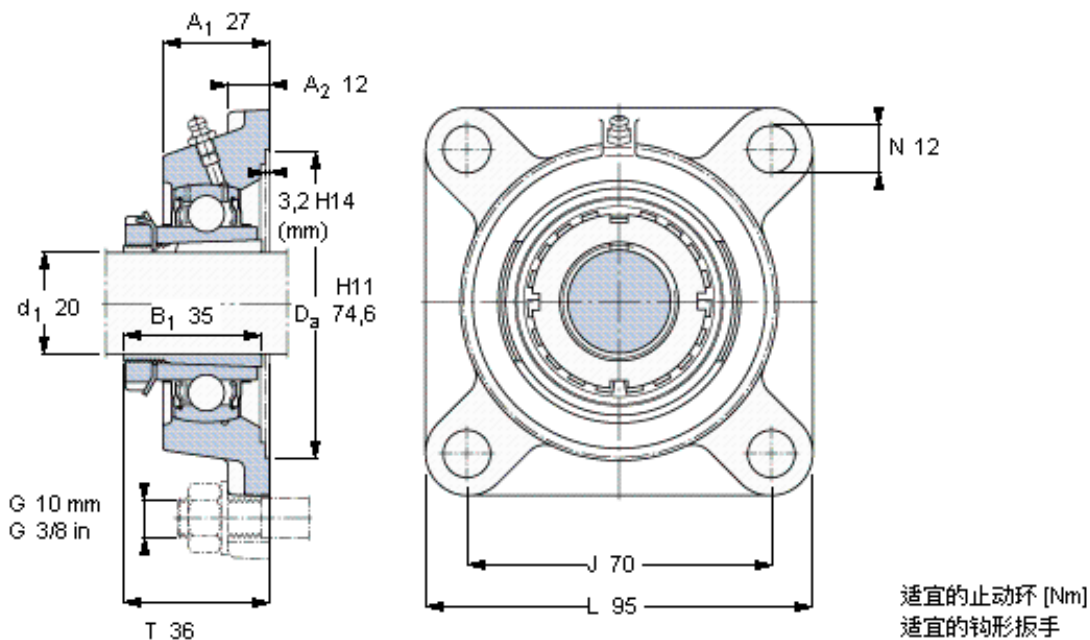


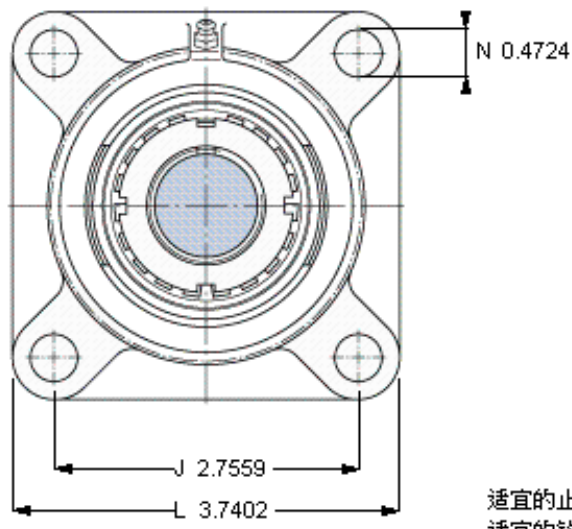
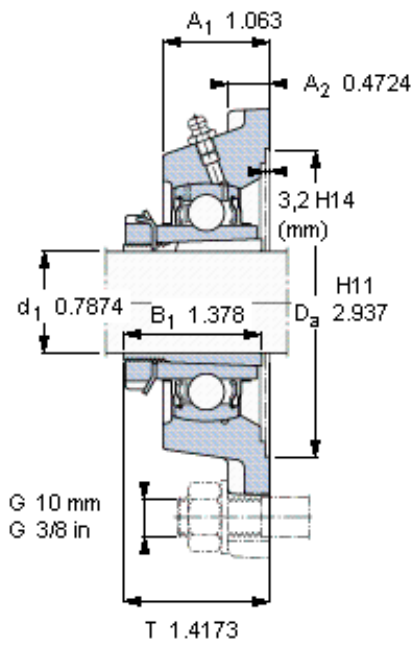
### SKF FYJ 25 KF参数

主要尺寸	$d_1$	20	mm	-
	$A_1$	27	mm	-
	J	70	mm	-
	L	95	mm	-
	T	36	mm	-
基本额定载荷	C	14000	N	动载荷
	$C_0$	7800	N	静载荷
极限转速	极限转速	7000	r/min	-
重量	重量	730	g	-
型号	无紧定套的轴承单元	FYJ 25 KF	-	-
	轴承座	FYJ 505	-	-
	轴承	YSA 205-2FK	-	-
	紧定套	H 2305	-	-

### SKF FYJ 25 KF图片



参考资料: <http://www.sozhou.com/p/765f5a47.html>



适宜的止动环 [Nm]  
 适宜的钩形扳手