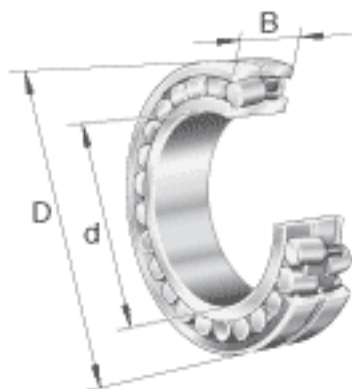
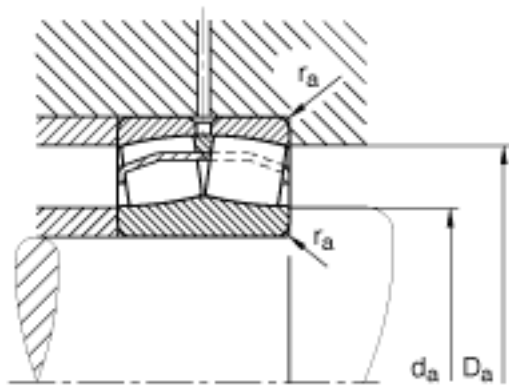
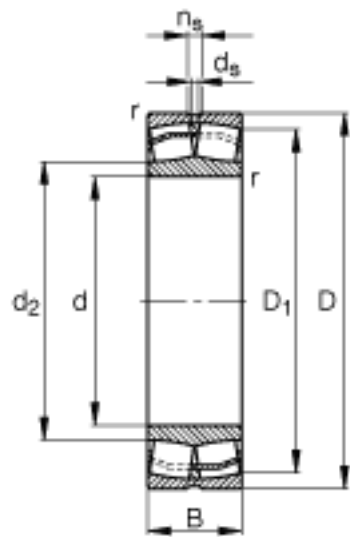


FAG 23026-E1A-M参数

尺寸	d	130	mm	-
	D	200	mm	-
	B	52	mm	-
	D ₁	182.3	mm	-
	D _{a max}	191.2	mm	-
	d _{a min}	138.8	mm	-
	d _s	4.8	mm	-
	n _s	9.5	mm	-
	r _{a max}	2	mm	-
	r _{min}	2	mm	-
重量	m	5960	g	质量
基本额定载荷	C _r	540000	N	基本额定动载荷，径向
计算系数	e	0.23		-
	Y ₁	2.95		-
	Y ₂	4.4		-
基本额定载荷	C _{0r}	730000	N	基本额定静载荷，径向
计算系数	Y ₀	2.89		-
极限转速	n _G	3600	r/min	极限转速
参考转速	n _B	2650	r/min	参考速度
疲劳极限载荷	C _{ur}	70000	N	疲劳极限载荷，径向

FAG 23026-E1A-M图片





参考资料:<http://www.sozhou.com/p/768896b2.html>