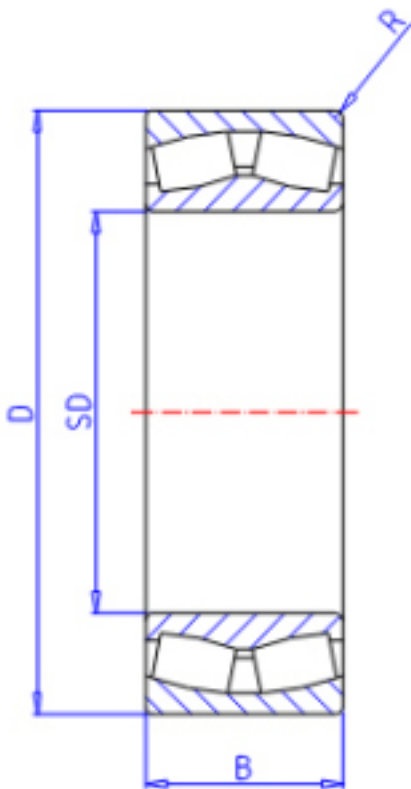


KOYO 23968R参数

主要尺寸	SD	340	mm	内径
	D	460	mm	外径
	B	90.0	mm	宽度
	R	3.0	mm	(最小)
型号	ORDER	23968R		型号
基本额定载荷	C	1690000	N	动载荷
	C0	2980000	N	静载荷
极限转速	NG	590	1/min	脂润滑
	NO	790	1/min	油润滑

KOYO 23968R图片



参考资料:<http://www.sozhou.com/p/76a1da10.html>

