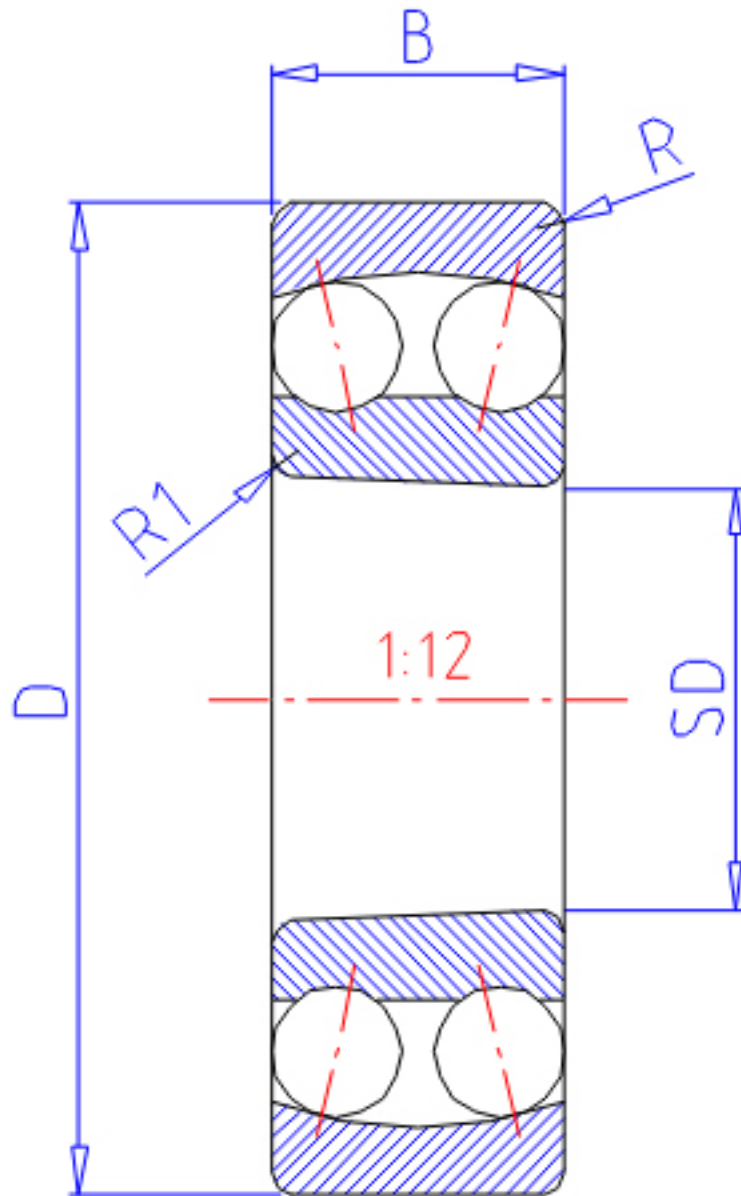


NTN 1204SK参数

主要尺寸	SD	20	mm	-
	D	47	mm	外径
	B	14	mm	宽度
	R	1.0	mm	(最小)
	R1	0.6	mm	(最小)
型号	ORDER	1204SK		型号
基本额定载荷	CR	10000	N	动载荷
	COR	2610	N	静载荷
	CRF	1020	kgf	动载荷
	CORF	266	kgf	静载荷
极限转速	LSG	14000	r/min	脂润滑
	LSO	17000	r/min	油润滑
重量	MASS	120	g	重量
安装尺寸	DA1	25	mm	(最小)
	DA	42	mm	(最大)
常数	E	0.29		常数
轴向载荷系数	Y1	2.2		-
	Y2	3.4		-
	Y0	2.3		-

NTN 1204SK图片



参考资料:<http://www.sozhou.com/p/76a7bf12.html>

