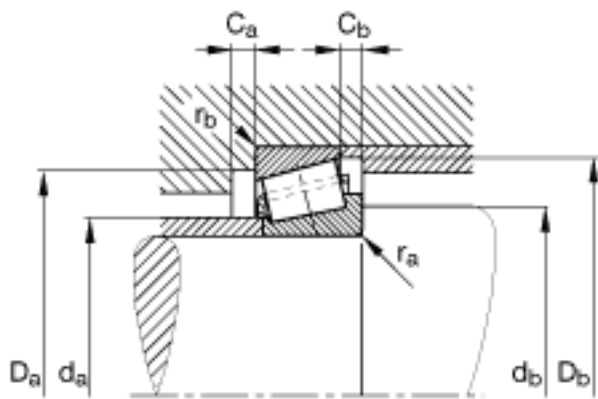
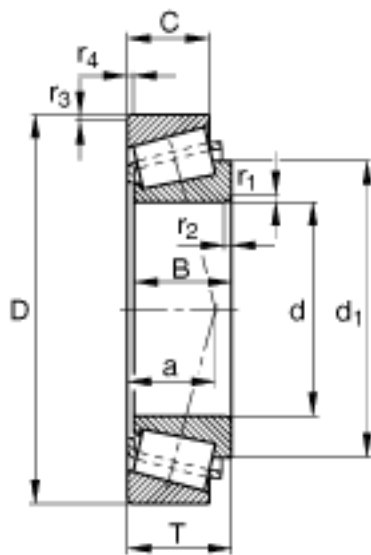
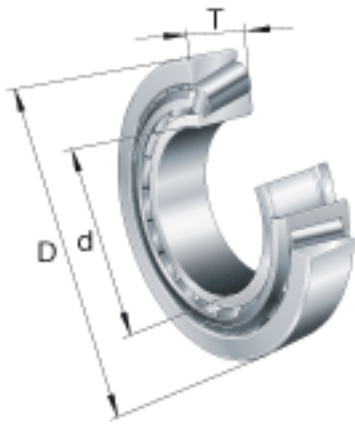


FAG 32328-A参数

尺寸	d	140	mm	-	
	D	300	mm	-	
	T	107.75	mm	-	
	a	74	mm	-	
	B	102	mm	-	
	C	85	mm	-	
	C _{a min}	10	mm	-	
	C _{b min}	22.5	mm	-	
	D _{a max}	282	mm	-	
	D _{a min}	247	mm	-	
	D _{b min}	280	mm	-	
	d ₁	215	mm	-	
	d _{a max}	170	mm	-	
	d _{b min}	157	mm	-	
	r _{1, 2 min}	5	mm	-	
	r _{3, 4 min}	4	mm	-	
	r _{a max}	5	mm	-	
	r _{b max}	4	mm	-	
	重量	m	37800	g	质量
	基本额定载荷	C _r	1170000	N	基本额定动载荷, 径向
C _{0r}		1710000	N	基本额定静载荷, 径向	
计算系数	e	0.35		-	
	Y	1.74		-	
	Y ₀	0.96		-	
疲劳极限载荷	C _{ur}	198000	N	疲劳极限载荷, 径向	
极限转速	n _G	2270	r/min	极限转速	
参考转速	n _B	1460	r/min	参考速度	

FAG 32328-A图片



参考资料:<http://www.sozhou.com/p/76a84786.html>