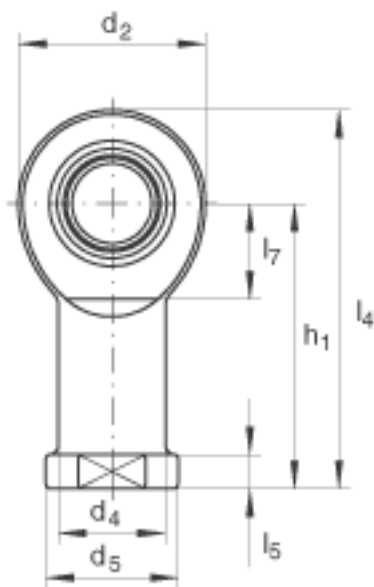
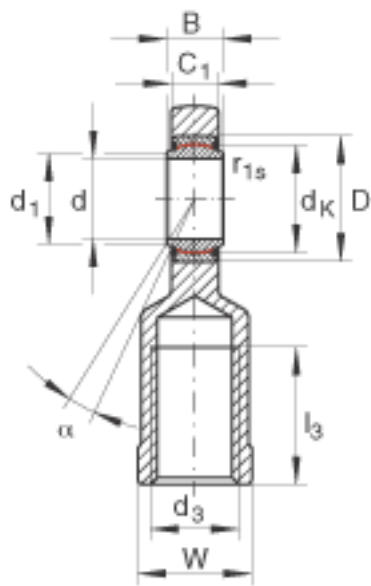
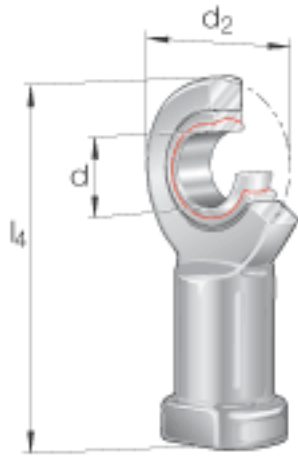


INA GIL8-UK参数

基本额定载荷	C_{0r}	16000	N	基本额定静载荷，径向 轴承座的基本额定载荷	
尺寸	d	8	mm	公差：0 / -0,008	
	d_2	24	mm	-	
	l_4	48	mm	-	
说明		0 - 0.032	mm	径向内部游隙	
尺寸	B	8	mm	公差：0 / -0,12	
	C_1	6	mm	-	
	D	16	mm	-	
	d_1	10.2	mm	-	
	d_3	M8		-	
	d_4	12.5	mm	-	
	d_5	16	mm	-	
	d_K	13	mm	-	
	h_1	36	mm	-	
	l_3	15	mm	-	
	l_5	5	mm	-	
	l_7	14	mm	-	
		$r_{1s \min}$	0.3	mm	倒角尺寸
		W	14	mm	-
	接触角	α	15		-
重量	m	39	g	质量	
基本额定载荷	C_r	5850	N	基本额定动载荷，径向	

INA GIL8-UK图片



参考资料:<http://www.sozhou.com/p/76aa27ab.html>