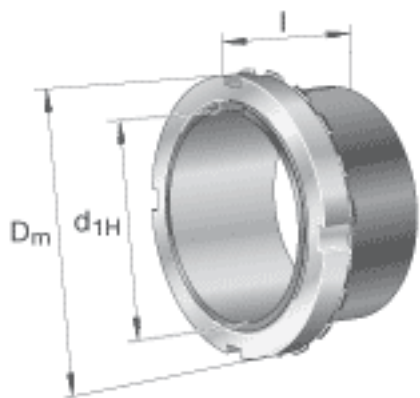


FAG H3938-HG参数

尺寸	d_{1H}	170	mm	-
	D_m	220	mm	-
	l	89	mm	-
	d	190	mm	-
	d_{2G}	M190x3		-
	e	4.2	mm	-
	R_o	M6		-
	t	7	mm	-
说明		170	mm	轴
		KML38		型号, 螺母
		MBL38		型号, 止动装置
重量	m	6490	g	质量
尺寸	c	31	mm	-

FAG H3938-HG图片





参考资料:<http://www.sozhou.com/p/76acfeec.html>