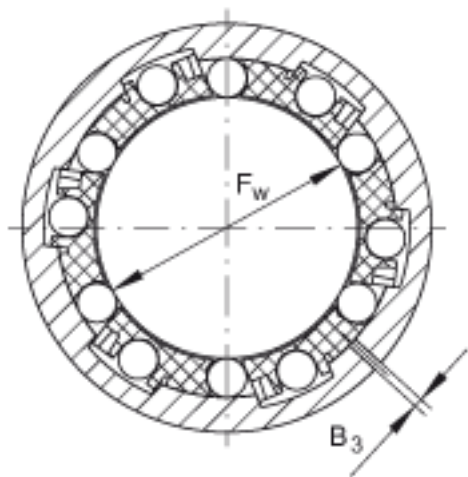
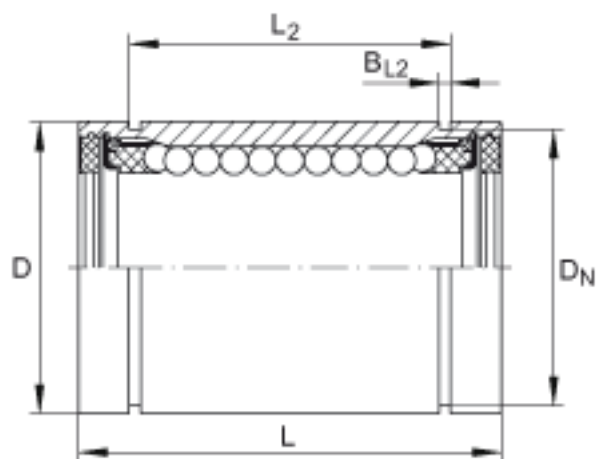
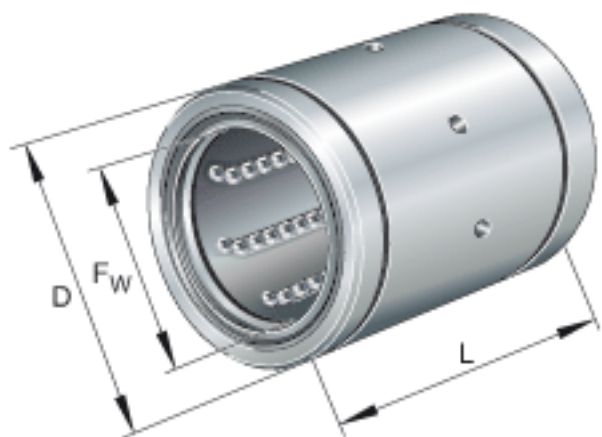


### INA KBS16参数

重量	m	50	g	轴承的质量
基本额定载荷	$C_{min}$	710	N	基本额定载荷仅适用于淬硬 (670+170 HV) 及磨削过的作为滚道的轴。
	$C_{0 min}$	530	N	基本额定载荷仅适用于淬硬 (670+170 HV) 及磨削过的作为滚道的轴。
	$C_{max}$	840	N	基本额定载荷仅适用于淬硬 (670+170 HV) 及磨削过的作为滚道的轴。
	$C_{0 max}$	780	N	基本额定载荷仅适用于淬硬 (670+170 HV) 及磨削过的作为滚道的轴。
尺寸	$F_w$	16	mm	-
	D	26	mm	-
	L	36	mm	公差:h12
说明		5		球的列数
尺寸	$B_3$	1	mm	-
	$B_{L2}$	1.3	mm	根据 DIN 471, 与锁圈匹配的槽的尺寸。
	$D_N$	24.9	mm	根据 DIN 471, 与锁圈匹配的槽的尺寸。
	$L_2$	24.6	mm	公差:H13
说明				提供防腐镀层

### INA KBS16图片



参考资料:<http://www.sozhou.com/p/76c1293f.html>