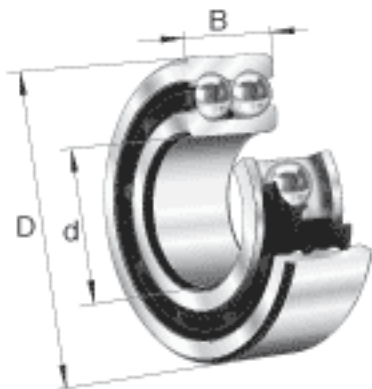
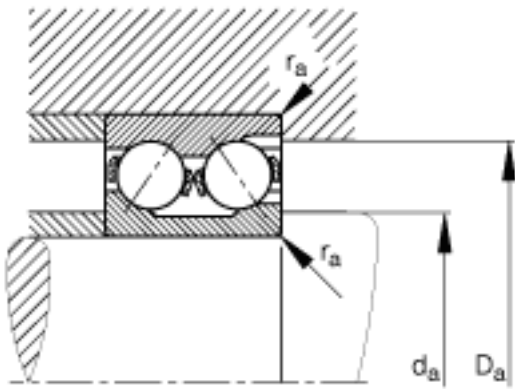
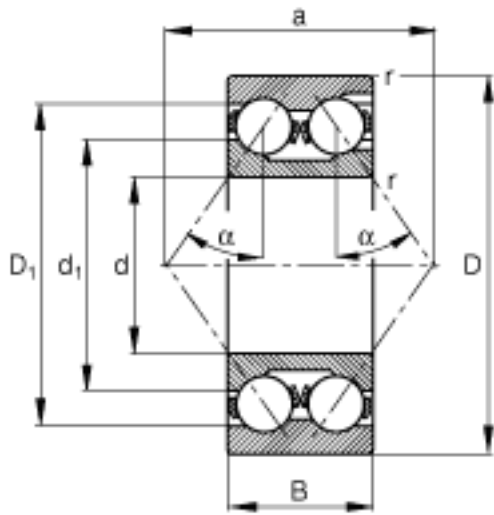


FAG 3218参数

尺寸	d	90	mm	-
	D	160	mm	-
	B	52.4	mm	-
	a	113	mm	-
	D_1	143.7	mm	-
	$D_{a\ max}$	146	mm	-
	d_1	115.6	mm	-
	$d_{a\ min}$	104	mm	-
	$r_{a\ max}$	2	mm	-
	r_{min}	2	mm	-
	重量	m	4220	g
基本额定载荷	C_r	139000	N	基本额定动载荷，径向
	C_{0r}	169000	N	基本额定静载荷，径向
极限转速	n_G	4350	r/min	极限转速
参考转速	n_B	4550	r/min	参考速度
疲劳极限载荷	C_{ur}	7800	N	疲劳极限载荷，径向

FAG 3218图片





参考资料: <http://www.sozhou.com/p/76c1a713.html>