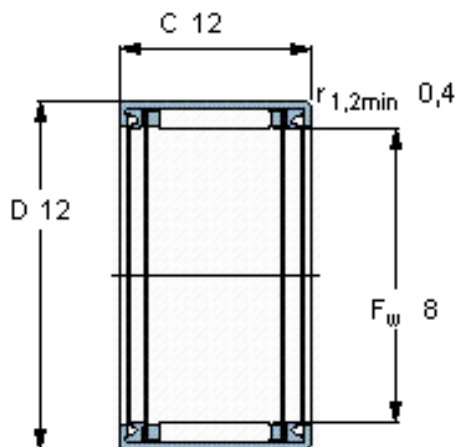


SKF HK 0812. 2RS参数

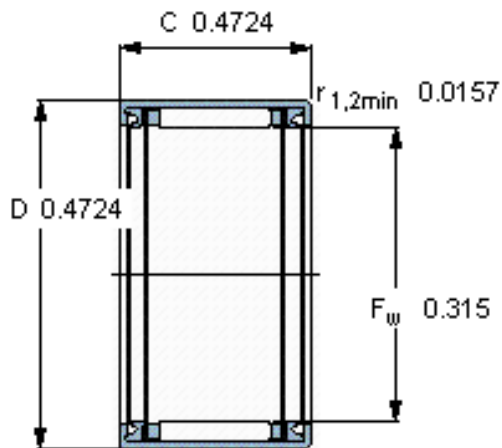
主要尺寸	F_w	8	mm	-
	D	12	mm	-
	C	12	mm	-
基本额定载荷	C	2700	N	动载荷
	C_0	2750	N	静载荷
疲劳载荷极限	P_u	285	N	-
额定转速	参考转速	-	r/min	-
	极限转速	13000	r/min	-
重量	重量	3	g	-
型号	型号	HK 0812. 2RS	-	-

SKF HK 0812. 2RS图片



适宜的附件

IR内圈	IR 5x8x16
LR内圈	-
G密封件	-
SD密封件:	-



适宜的附件

IR内圈	IR 5x8x16
LR内圈	-
G密封件	-
SD密封件:	-