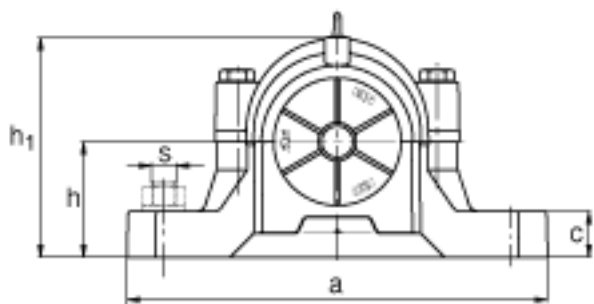
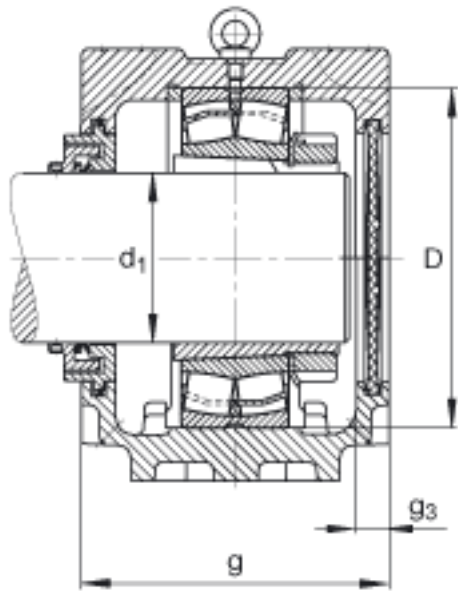
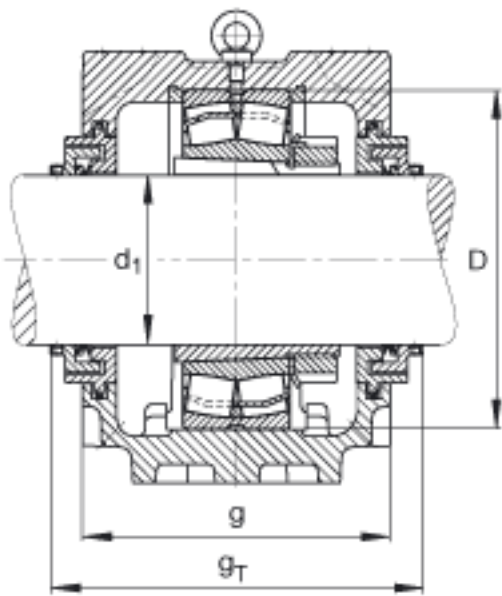


FAG SNV250-F-L + 23228K + H2328 + TCV528参数

重量	$m_1$	38000	g	质量, 轴承座
说明		23228K		型号, 轴承
尺寸	$g_3$	18	mm	-
	s	31.75	mm	-
	$g_T$	245	mm	-
	h	150	mm	-
	m	420	mm	-
	s	M30		-
	u	35	mm	-
	v	42	mm	-
	$d_1$	125	mm	-
	a	500	mm	-
	$h_1$	304	mm	-
	g	200	mm	-
	b	150	mm	-
	c	50	mm	-
	D	250	mm	-
	说明		H2328	
		FRM250/5		型号, 定位圈
		TCV528		型号, Taconite 密封
		DKV250		型号, 端盖
		SNV250-F-L		型号, 轴承座

FAG SNV250-F-L + 23228K + H2328 + TCV528图片







参考资料:<http://www.sozhou.com/p/76cfc11.html>