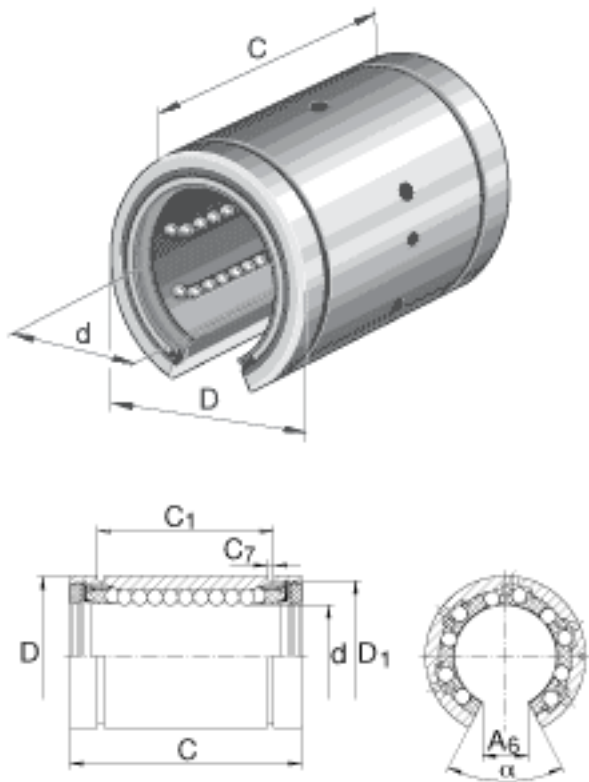


INA KBZ32-0P-PP参数

尺寸	A_6	25.4	mm	-
	C_1	81.0768	mm	-
	C_7	2.6162	mm	-
	D_1	72.0852	mm	-
接触角	α	50		-
重量	m	2.16	lbs	轴承的质量
说明		5		球的列数
基本额定载荷	C	3821	N	基本额定动载荷
	C_0	7940	N	基本额定静载荷
尺寸	d	50.8	mm	-
	D	76.2	mm	-
	C	101.6	mm	-

INA KBZ32-0P-PP图片



参考资料:<http://www.sozhou.com/p/76d16146.html>