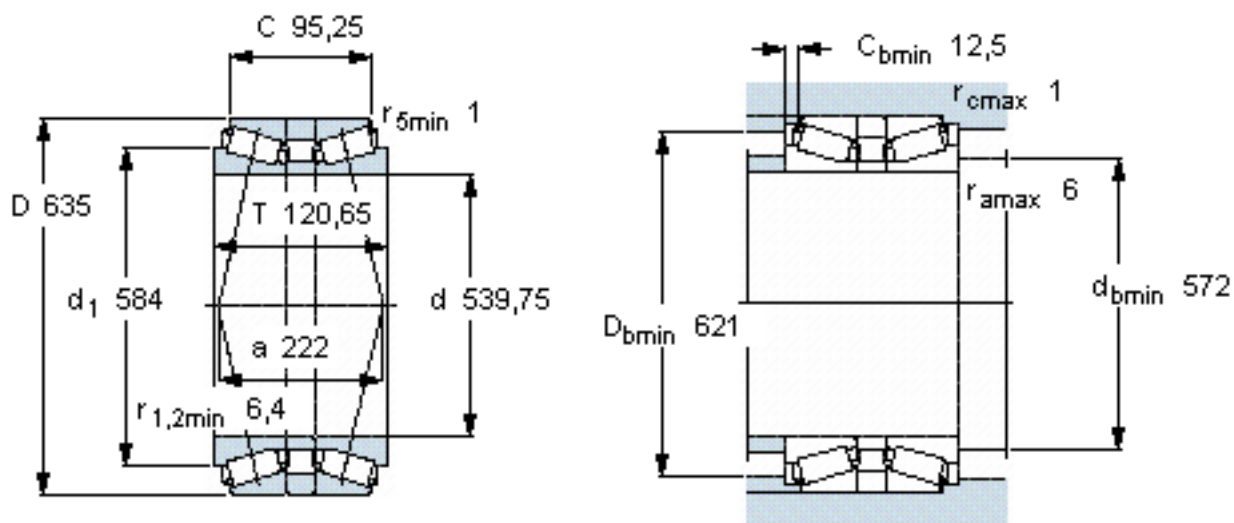


SKF BT2B 328346参数

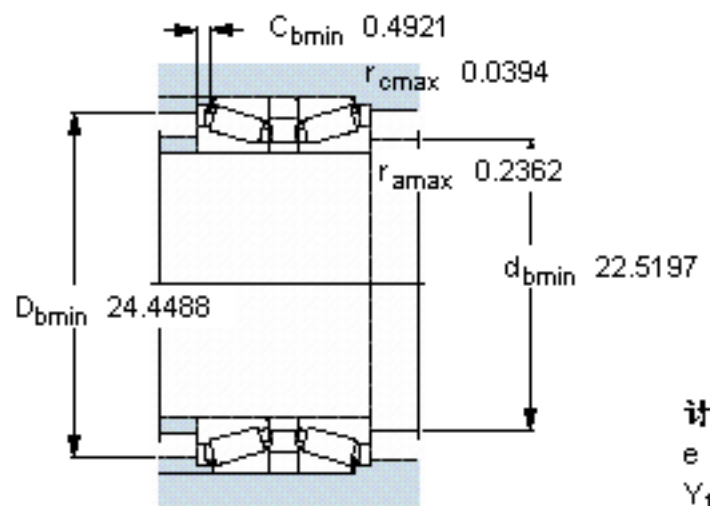
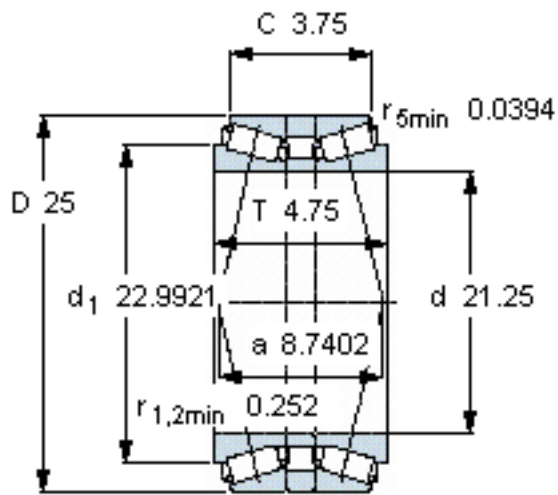
主要尺寸	d	539.75	mm	-
	D	635	mm	-
	B	120.65	mm	-
基本额定载荷	C	1340000	N	动载荷
	$C_0$	4400000	N	静载荷
疲劳载荷极限	$P_u$	320000	N	-
额定转速	参考转速	450	r/min	-
	极限转速	850	r/min	-
重量	重量	60000	g	-
型号	* SKF 探索者轴承	BT2B 328346	-	-

SKF BT2B 328346图片



计算系数  
e 0,4  
 $Y_1$  1,7  
 $Y_2$  2,5  
 $Y_0$  1,6

参考资料:<http://www.sozhou.com/p/76db952c.html>



计算系数

$e$  0,4

$Y_1$  1,7

$Y_2$  2,5

$Y_0$  1,6