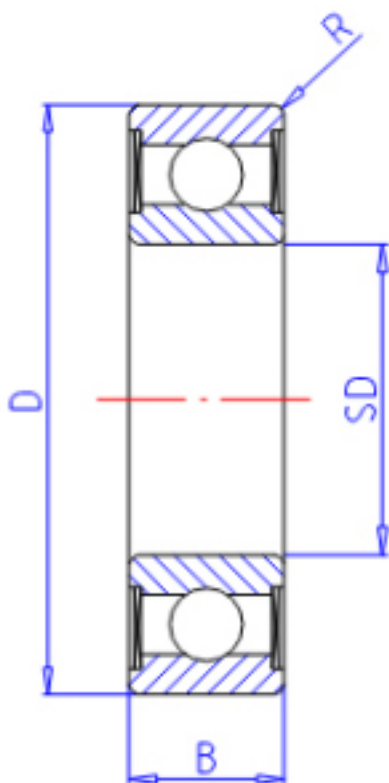


### KOYO 60302RU参数

主要尺寸	SD	150	mm	内径
	D	225	mm	外径
	B	35	mm	宽度
	R	2.1	mm	(最小)
型号	ORDER	60302RU		型号
基本额定载荷	C	125000	N	动载荷
	C0	126000	N	静载荷
极限转速	NG	2800	1/min	脂润滑

### KOYO 60302RU图片



参考资料:<http://www.sozhou.com/p/76fb4502.html>

