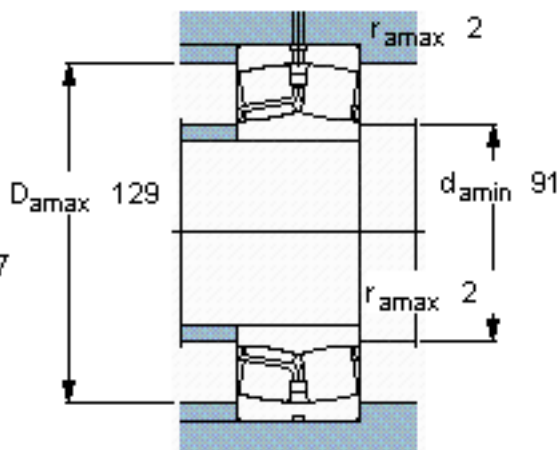
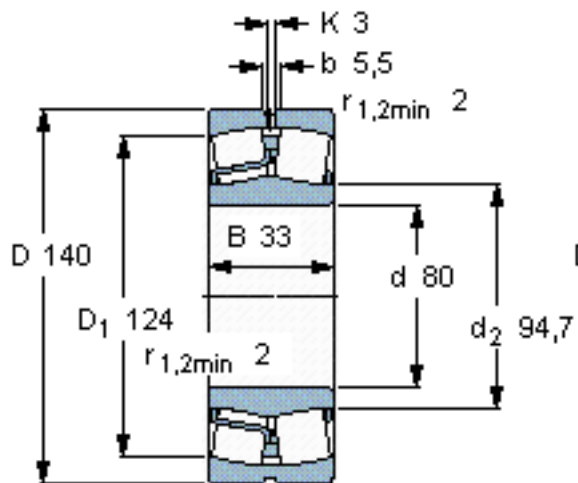


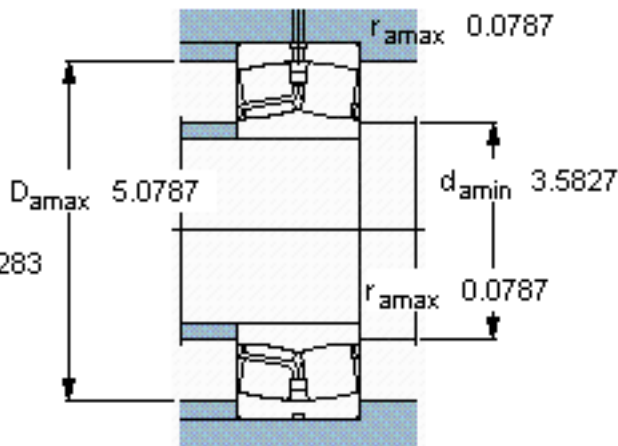
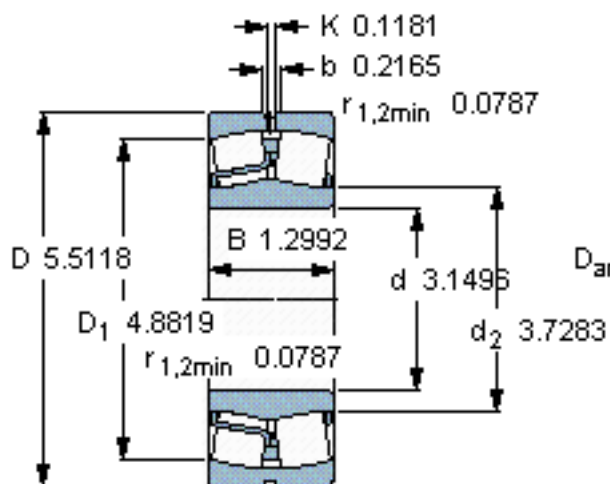
SKF 22216 E/W64 \*参数

主要尺寸	d	80	mm	-
	D	140	mm	-
	B	33	mm	-
基本额定载荷	C	236000	N	动载荷
	$C_0$	270000	N	静载荷
疲劳载荷极限	$P_u$	29000	N	-
极限转速	极限转速	380	r/min	-
重量	重量	2100	g	-
型号	* SKF 探索者轴承	22216 E/W64 *	-	-

SKF 22216 E/W64 \*图片



计算系数  
e 0,22  
Y<sub>1</sub> 3  
Y<sub>2</sub> 4,6  
Y<sub>0</sub> 2,8



计算系数  
e 0,22  
Y<sub>1</sub> 3  
Y<sub>2</sub> 4,6  
Y<sub>0</sub> 2,8

参考资料:<http://www.sozhou.com/p/772daabc.html>