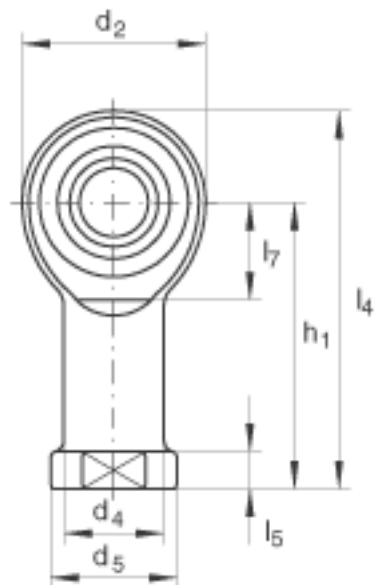
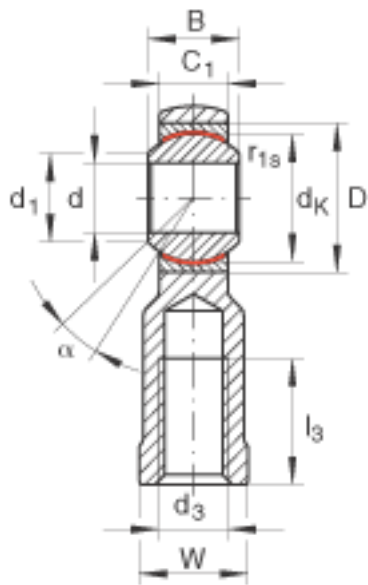
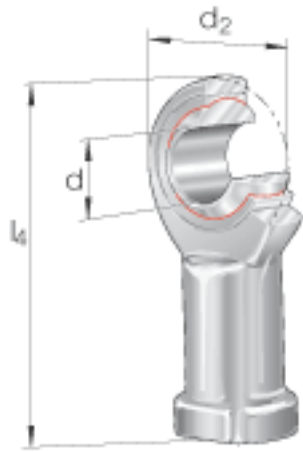


INA GIKL5-PW参数

尺寸	d	5	mm	轴承座孔径公差：H7 (算术平均值) 公差： +0,012 / 0
	d ₂	18	mm	-
	l ₄	36	mm	-
说明		0 - 0.035	mm	径向内部游隙
尺寸	B	8	mm	公差：0 / -0,12
	C ₁	6	mm	-
	D	13	mm	-
	d ₁	7.7	mm	-
	d ₃	M5		-
	d ₄	8.5	mm	-
	d ₅	11	mm	-
	d _K	11.112	mm	-
	h ₁	27	mm	-
	l ₃	10	mm	-
	l ₅	4	mm	-
	l ₇	10	mm	-
	r _{1s min}	0.3	mm	倒角尺寸
	W	9	mm	-
接触角	α	13		-
重量	m	16	g	质量
基本额定载荷	C _r	6000	N	基本额定动载荷，径向
	C _{0r}	9180	N	基本额定静载荷，径向 轴承座的基本额定载荷

INA GIKL5-PW图片



参考资料:<http://www.sozhou.com/p/77336287.html>