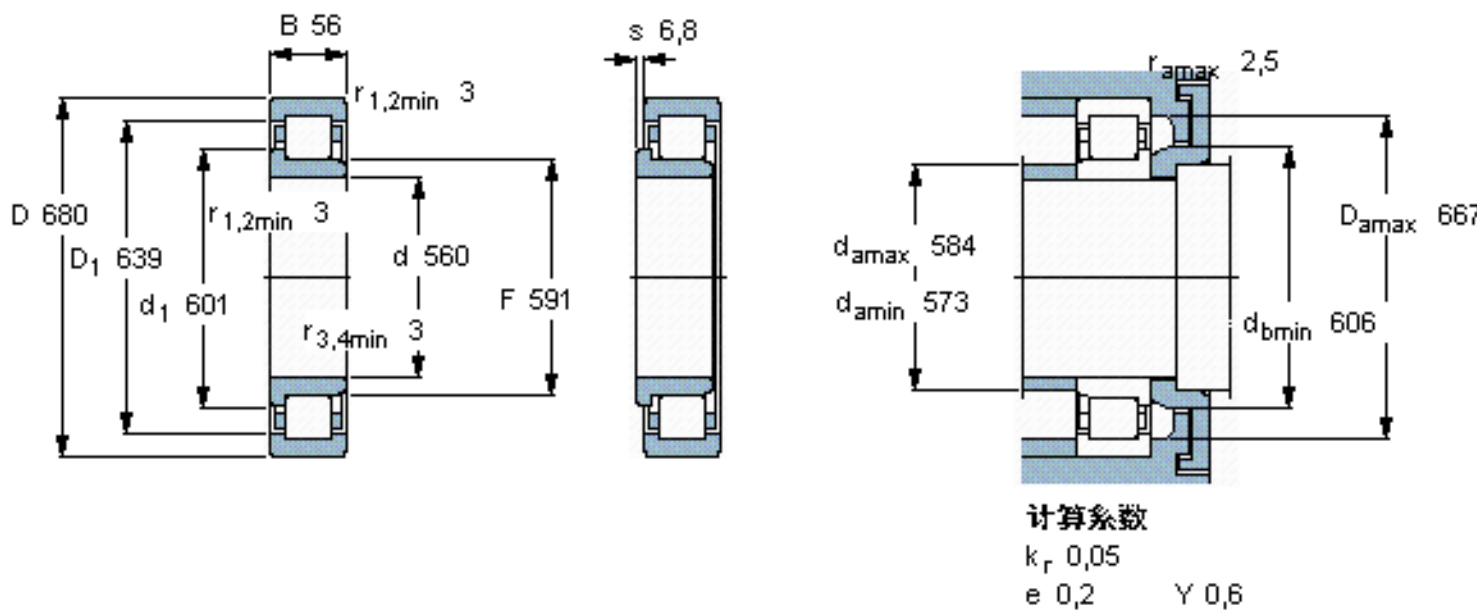


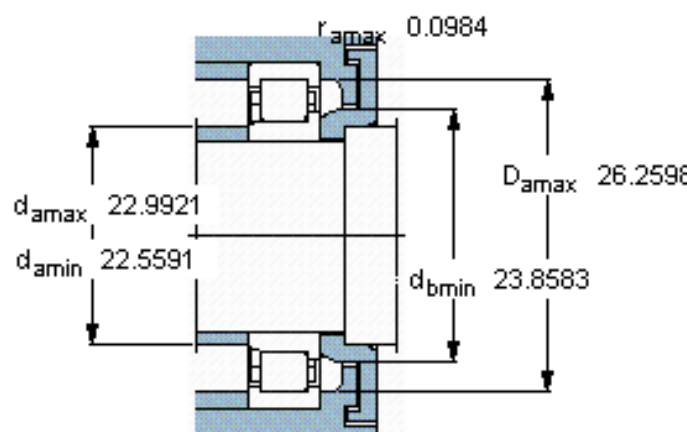
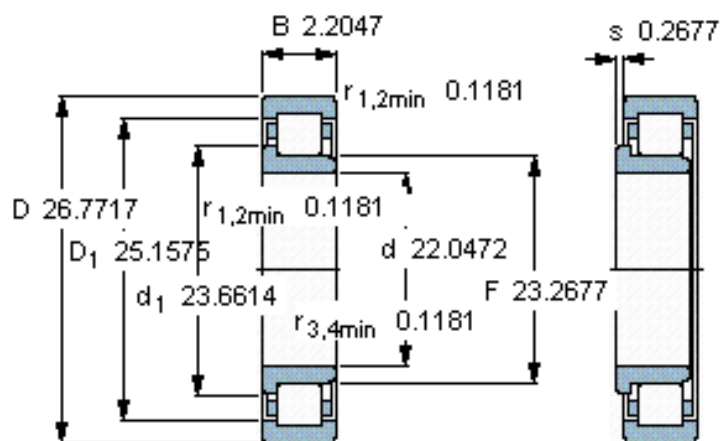
SKF NJ 18/560 ECMA6/343016参数

主要尺寸	d	560	mm	-
	D	680	mm	-
	B	56	mm	-
基本额定载荷	C	809000	N	动载荷
	C_0	1830000	N	静载荷
疲劳载荷极限	P_u	134000	N	-
额定转速	参考转速	850	r/min	-
	极限转速	1100	r/min	-
重量	重量	44500	g	-
型号	* SKF 探索者轴承	NJ 18/560 ECMA6/343016	-	-
角圈	型号	-	-	-

SKF NJ 18/560 ECMA6/343016图片



参考资料: <http://www.sozhou.com/p/774441d6.html>



计算系数

k_r 0,05

e 0,2 Y 0,6