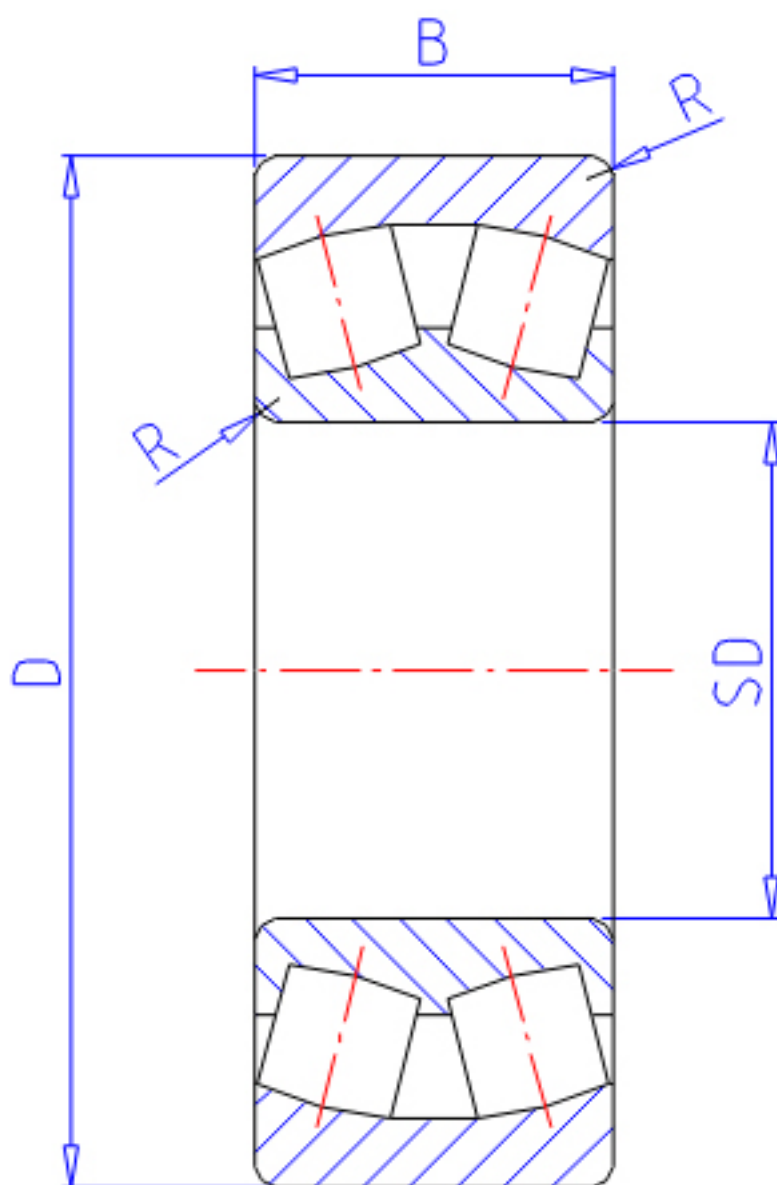


### NTN 23268B参数

主要尺寸	SD	340	mm	-
	D	620	mm	外径
	B	224	mm	宽度
	R	6.0	mm	(最小)
型号	ORDER	23268B		型号
基本额定载荷	CR	4450000	N	动载荷
	COR	8000000	N	静载荷
	CRF	455 000	kgf	动载荷
	CORF	815 000	kgf	静载荷
极限转速	LSG	410	r/min	脂润滑
	LSO	630	r/min	油润滑
重量	MASS	300000	g	重量
安装尺寸	DA	592	mm	(最大)
	DA1	368	mm	(最小)
轴向载荷系数	Y1	1.84		-
	Y2	2.75		-
	Y0	1.8		-
常数	E	0.37		-
安装尺寸	RAS	5	mm	(最大)

### NTN 23268B图片



参考资料:<http://www.sozhou.com/p/77599ff7.html>

