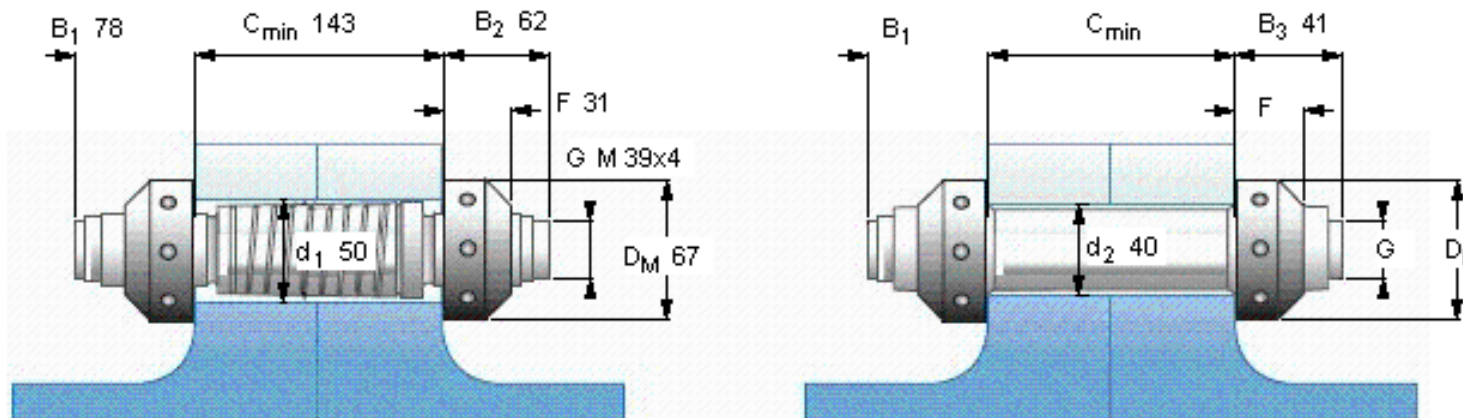


### SKF OKBS 50参数

超紧配螺栓尺寸	$d_1$	50	mm	-
	$C_{\text{最小}}$	143	mm	-
	$B_1$	78	mm	-
	$B_2$	62	mm	-
其他	F	31		-
	$D_M$	67		-
螺纹尺寸	G	M 39x4	-	-
重量	重量	-000	g	-
型号	型号	OKBS 50	-	-
系紧螺栓尺寸	$d_2$	40	mm	-
	$B_3$	41	mm	-
重量	重量	3500	g	-
安装工具尺寸	$D_D$	102	mm	-
	$H_1$	157	mm	-

### SKF OKBS 50图片



参考资料:<http://www.sozhou.com/p/7767d709.html>

