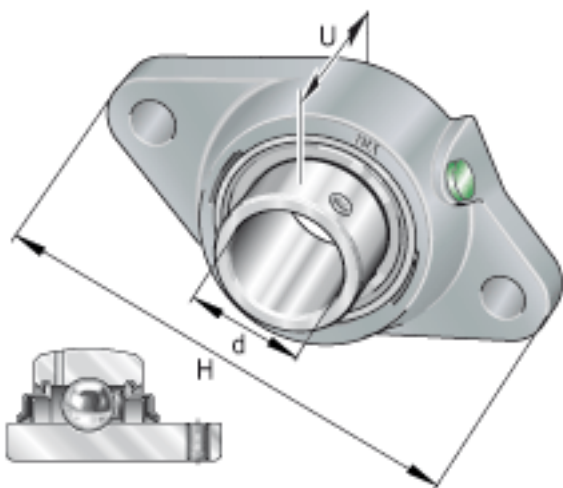
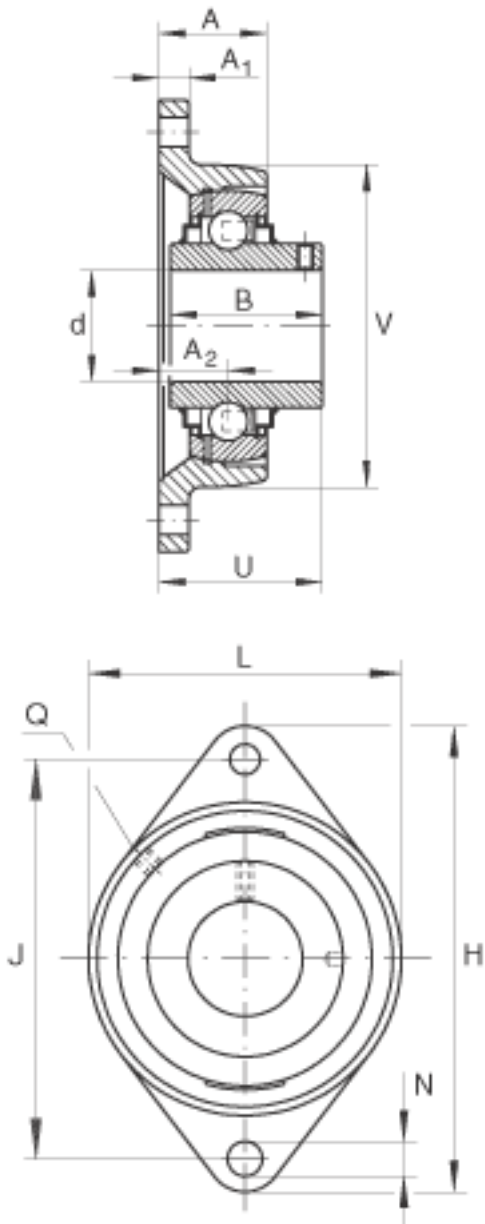


INA RCJTY30-N参数

说明		GYE30-KRR-B		轴承的型号
		KASK06		轴承端盖，封闭设计。 单独定货。
				轴承端盖的槽
尺寸	d	30	mm	-
	H	142	mm	-
	U	42.2	mm	-
	A	29	mm	-
	A ₁	12	mm	-
	A ₂	20	mm	-
	B	38.1	mm	-
	J	116.5	mm	-
	L	80	mm	-
	N	11.5	mm	-
	Q	Rp 1/8		-
	V	80	mm	-
	重量	m	880	g
基本额定载荷	C _r	19500	N	基本额定动载荷，径向
	C _{0r}	11300	N	基本额定静载荷，径向
说明		GG. CJT06-N		轴承座的型号

INA RCJTY30-N图片





参考资料:<http://www.sozhou.com/p/7771c530.html>