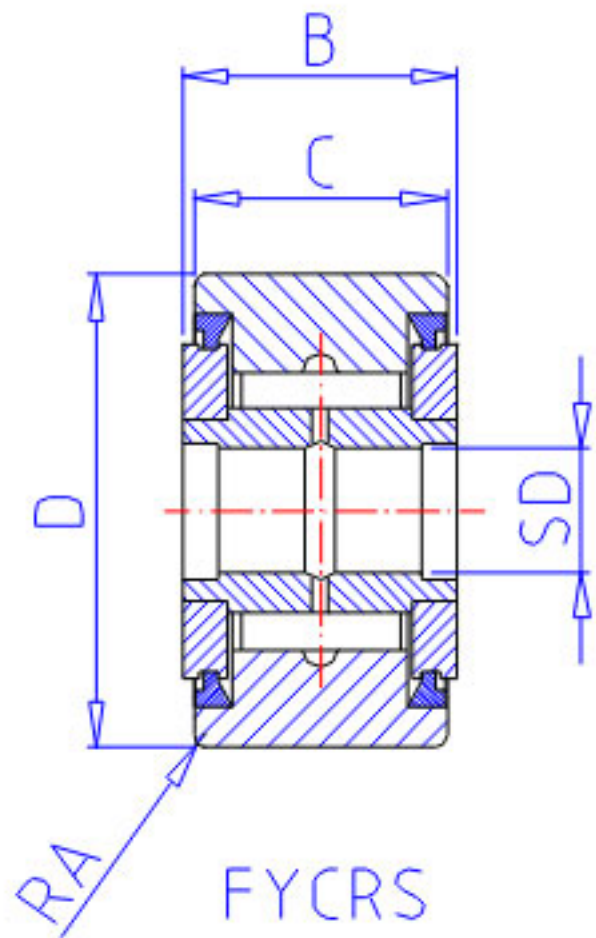
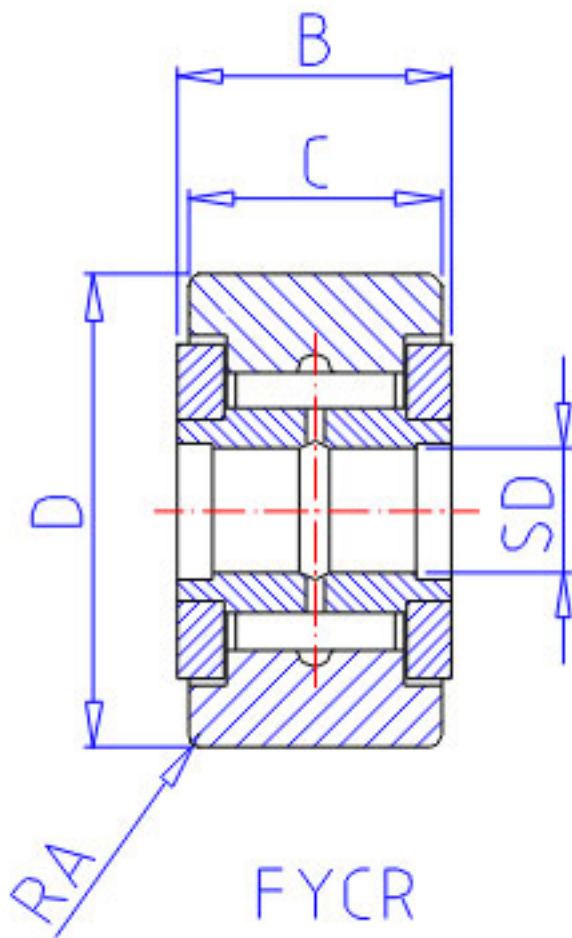
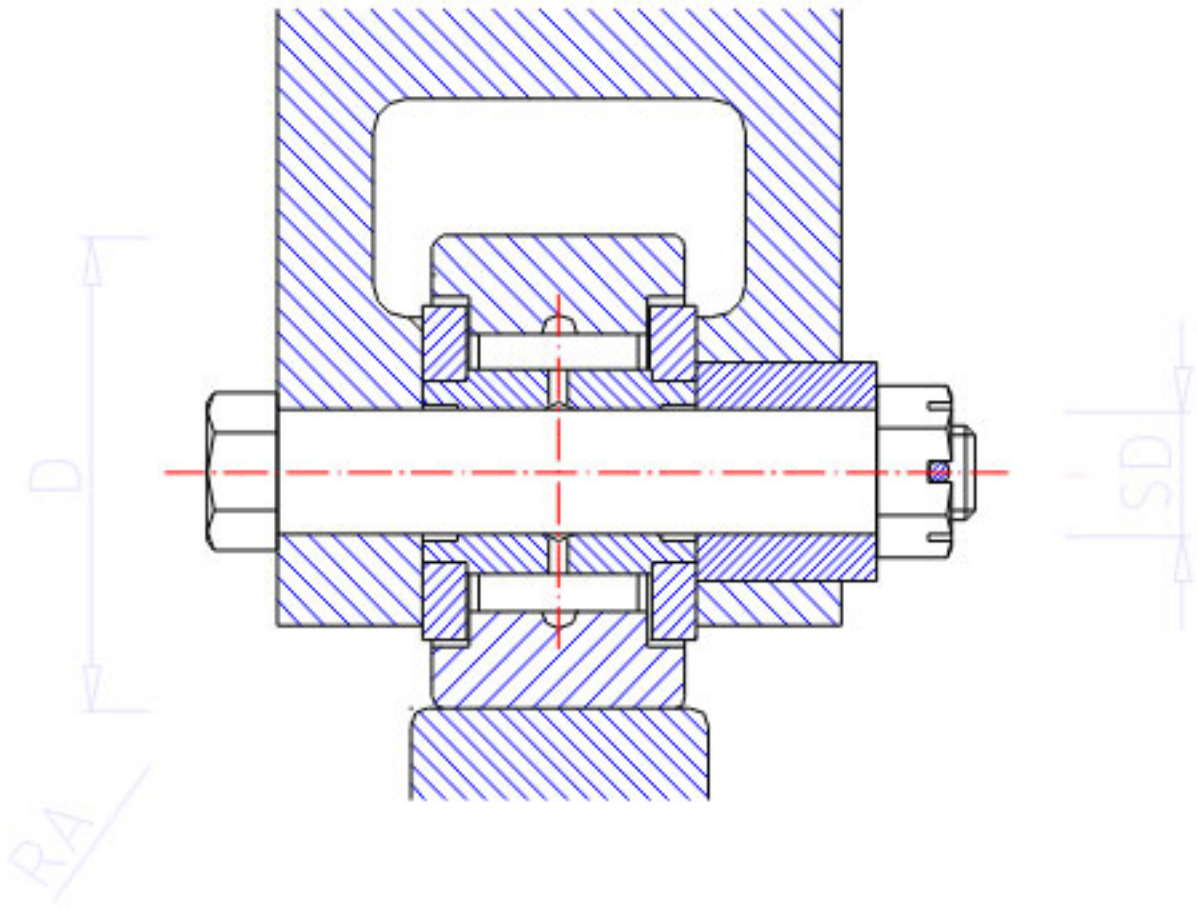


NSK FYCJS-12参数

| | | | | |
|--------|------|----------|-----|--------|
| 型号 | 型号 | FYCJS-12 | | - |
| 外形尺寸 | SD | 12 | mm | 内径 |
| | D | 32 | mm | 外径 |
| | C | 14 | mm | 宽度 |
| | B | 15 | mm | 宽度 |
| | R | 0.6 | mm | (最小) |
| 基本额定载荷 | CR | 7650 | N | 动载荷 |
| | COR | 9650 | N | 静载荷 |
| | CR2 | 780 | kgf | 动载荷 |
| | COR2 | 985 | kgf | 静载荷 |
| 滚轮极限载荷 | LTL1 | 8050 | N | 滚轮极限载荷 |
| 重量 | MASS | 74 | g | 重量 |
| 挡肩尺寸 | F | 19 | mm | (最小) |

NSK FYCJS-12图片





参考资料:<http://www.sozhou.com/p/77753747.html>

