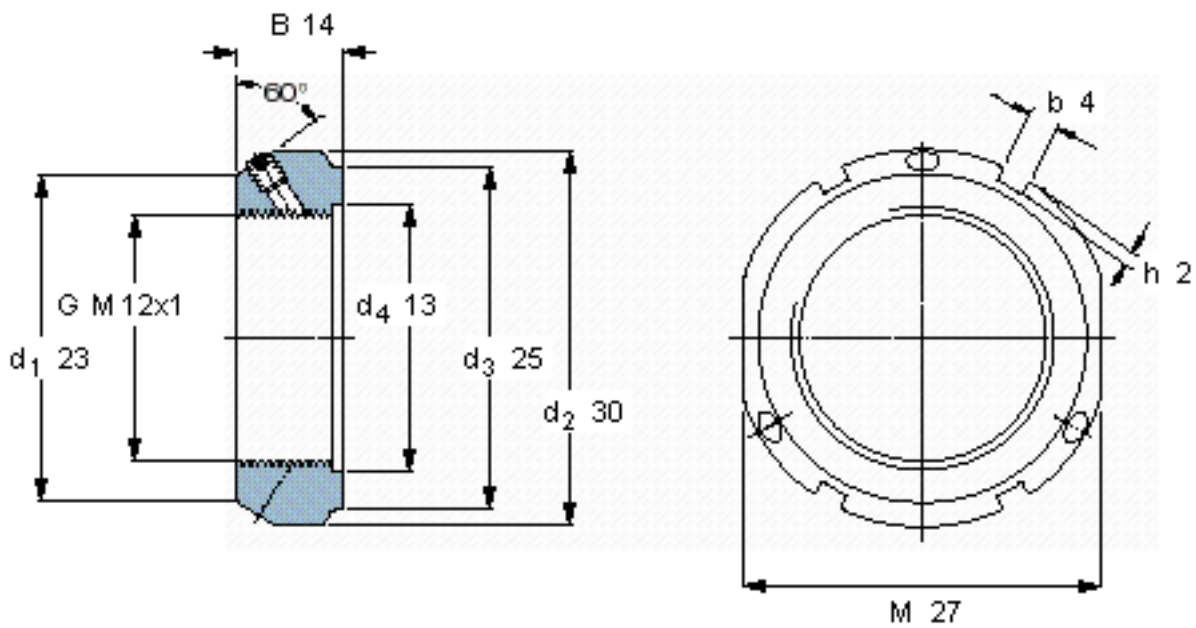


SKF KMT 1参数

螺纹尺寸	螺纹尺寸	12	mm	-
主要尺寸	d_3	25	mm	-
	B	14	mm	-
	G	M 12x1	-	-
	轴向承载能力	静态	40000	N
重量	重量	50	g	-
型号	锁定螺母	KMT 1	-	-
	适当的扳手	HN 4	-	-
平头螺钉	尺寸	M 5	-	-
	建议的锁紧扭矩	4.5	Nm	-

SKF KMT 1图片



参考资料:<http://www.sozhou.com/p/777c0a13.html>

