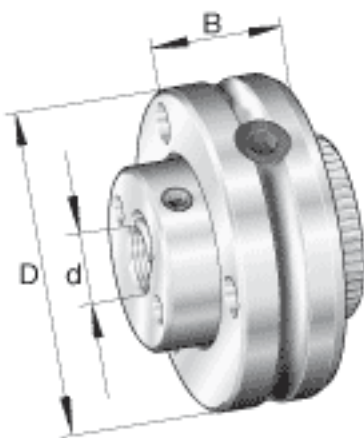


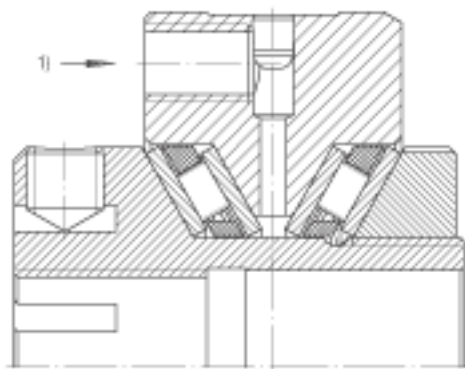
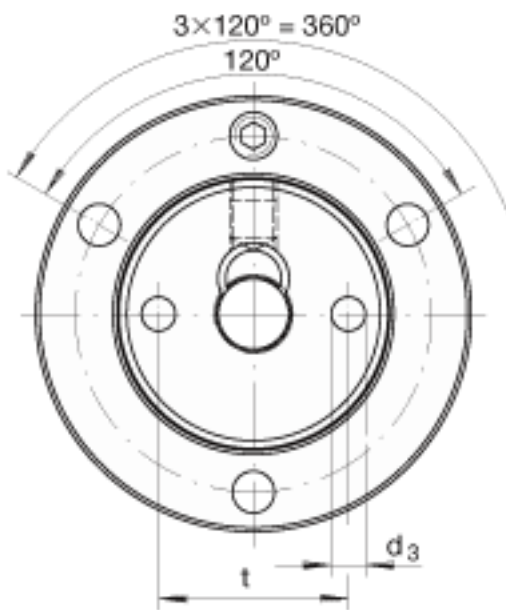
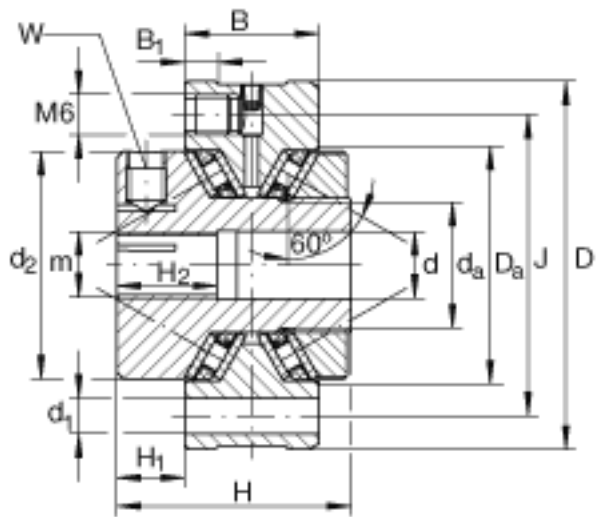
### INA ZAXFM2575参数

尺寸	d	25	mm	-
	D	75	mm	轴承外圈做蓝色电镀处理。
	B	25	mm	-
说明	1)			润滑供给
尺寸	B <sub>1</sub>	5	mm	-
	D <sub>a min</sub>	50	mm	-
	d <sub>1</sub>	6.5	mm	-
	d <sub>2</sub>	49	mm	-
	d <sub>3</sub>	5.3	mm	-
	d <sub>a max</sub>	33	mm	-
	H	42	mm	-
	H <sub>1</sub>	10	mm	-
	H <sub>2</sub>	15	mm	-
	J	63	mm	-
	m	M25x1.5		-
	t	36	mm	-
	W	3	mm	根据 DIN 913 的平头螺钉
重量	m	330	g	质量
说明		M6		根据 DIN 912 的固定螺栓 固定螺丝的拧紧力矩必须遵从制造厂商的数据。根据 DIN 912 的螺栓不在供货范围。
基本额定载荷	C <sub>a</sub>	18200	N	基本额定动载荷，轴向
	C <sub>0a</sub>	52000	N	基本额定静载荷，轴向 P <sub>0 per</sub> = 0,5 x C <sub>0a</sub>
极限转速	n <sub>G Fett</sub>	800	r/min	极限转速

轴承摩擦力矩	$M_{RL}$	10	Ncm	轴承摩擦力矩 注意： ：计算尺寸时，必须考虑 $2 \sim 3 \times M_{RL}$ 的启动摩擦力矩。表中数据是测试速度近51/min时的参考值。
说明		0.05	mm	轴向跳动精度 注意： ：计算尺寸时，必须考虑 $2 \sim 3 \times M_{RL}$ 的启动摩擦力矩。表中数据是测试速度近51/min时的参考值。
轴向刚度	$c_{aL}$	1050	N/μm	轴向刚度
质量惯性矩	$M_m$	0.4276	kg x cm <sup>2</sup>	旋转内圈和组合螺母的质量惯性矩
平头螺钉的锁紧力矩	$M_m$	5	Nm	根据 DIN 913 的平头螺钉
说明		KGT32X5		根据 DIN 69 051 建议的球形螺栓
		TR36X6		根据 DIN 103 建议的梯形导螺杆
				滚针保持架是用塑料制造的。许可工作温度： ：+120 C（连续运转）
				相邻结构的公差：轴公差：h7 螺纹公差： ：6g（主轴上轴承内圈的固定螺纹）轴承座公差：H8

INA ZAXFM2575图片





参考资料: <http://www.sozhou.com/p/778adf21.html>