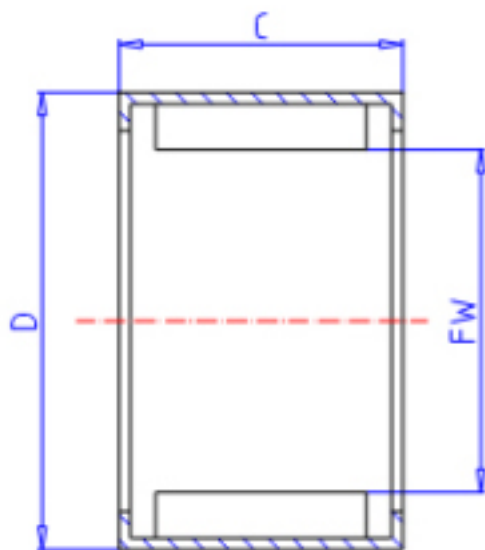


KOYO BTM4520参数

主要尺寸	FW	45.0	mm	内径
	C	20	mm	宽度
	D	55	mm	外径
型号	ORDER	BTM4520		型号
基本额定载荷	CR	29800	N	动载荷
	C0	53500	N	静载荷
极限转速	NO	8200	1/min	油润滑

KOYO BTM4520图片



参考资料:<http://www.sozhou.com/p/77d3278f.html>

