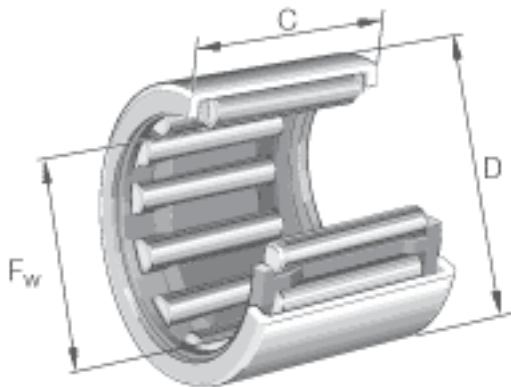


INA HK3038-ZW参数

尺寸	D	37	mm	-
	C	38	mm	公差: -0,3
	r_{min}	0.8	mm	-
重量	m	76	g	质量
基本额定载荷	C_r	37500	N	基本额定动载荷, 径向
	C_{0r}	79000	N	基本额定静载荷, 径向
疲劳极限载荷	C_{ur}	10100	N	疲劳极限载荷, 径向
极限转速	n_G	8600	r/min	极限转速
参考转速	n_B	5900	r/min	参考转速
说明		LR25X30x38.5		合适的内圈
		IR25X30x38.5		合适的内圈
尺寸	F_w	30	mm	-

INA HK3038-ZW图片



参考资料:<http://www.sozhou.com/p/77d4bffa.html>

