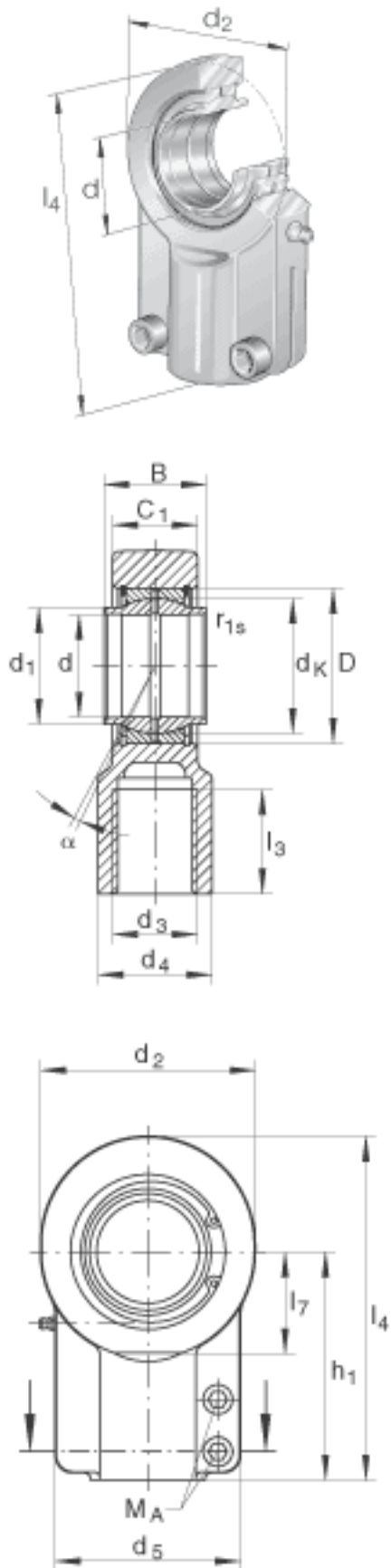


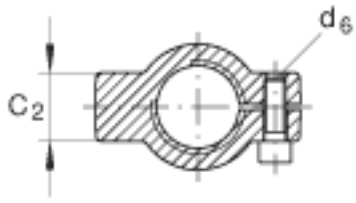
INA GIHNRK90-L0参数

尺寸	d	90	mm	轴承座孔径公差：H7 (算术平均值) 公差： +0,035 / 0
	d ₂	185	mm	-
	l ₄	296	mm	-
说明		0.055 - 0.142	mm	径向内部游隙
尺寸	B	90	mm	公差：0 / -0,35
	C ₁	72	mm	-
	C ₂	52	mm	-
	D	130	mm	-
	d ₁	99	mm	-
	d ₃	M72x3		-
	d ₄	100	mm	-
	d ₅	160	mm	-
	d ₆	M16x50		按 DIN 912-10.9 的孔 座顶盖螺栓
	d _K	115	mm	-
	F _Z	400000	N	公称柱面力
	h ₁	195	mm	-
	l ₃	91	mm	-
	l ₇	85	mm	-
	r _{1s min}	1	mm	倒角尺寸
接触角	α	4		-
说明				螺纹跳动或螺纹槽由制 造厂家提供 不包括在 DIN 24 338 标准中
重量	m	17000	g	质量
基本额定载荷	C _r	490000	N	基本额定动载荷，径向

	C_{0r}	660000	N	基本额定静载荷, 径向轴承座的基本额定载荷
锁紧力矩	M_A	400	Nm	螺母的锁紧力矩
说明		500		公称柱面力

INA GIHNRK90-L0图片





参考资料:<http://www.sozhou.com/p/77eec9cd.html>