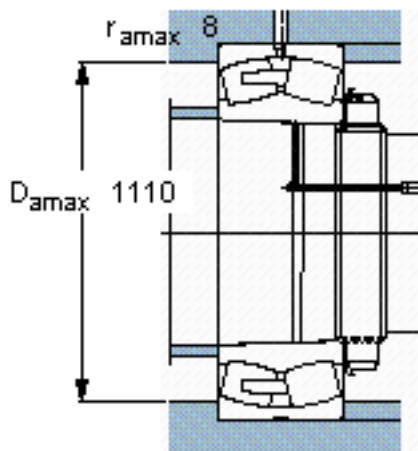
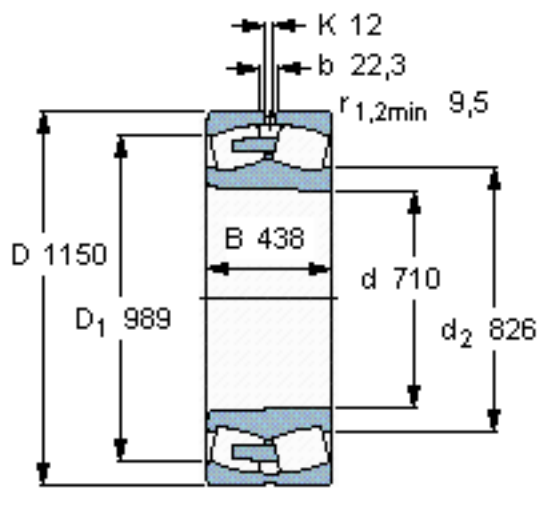


SKF 241/710 ECAK30/W33 *参数

| | | | | |
|--------|-------------|----------------------|-------|-----|
| 主要尺寸 | d | 710 | mm | - |
| | D | 1150 | mm | - |
| | B | 438 | mm | - |
| 基本额定载荷 | C | 17300000 | N | 动载荷 |
| | C_0 | 32500000 | N | 静载荷 |
| 疲劳载荷极限 | P_u | 1900000 | N | - |
| 额定转速 | 参考转速 | 160 | r/min | - |
| | 极限转速 | 240 | r/min | - |
| 重量 | 重量 | 1870000 | g | - |
| 型号 | * SKF 探索者轴承 | 241/710 ECAK30/W33 * | - | - |

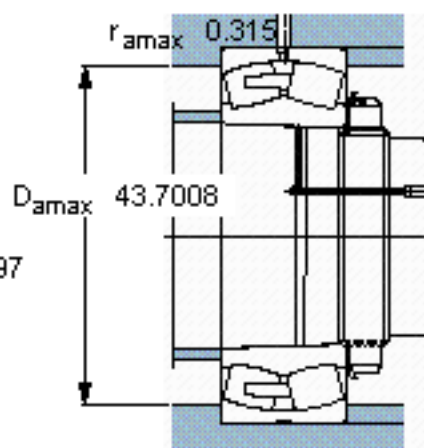
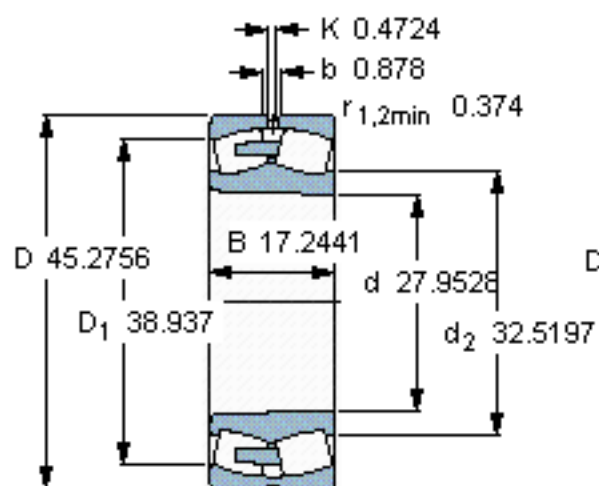
SKF 241/710 ECAK30/W33 *图片



计算系数
e 0,37
Y₁ 1,8
Y₂ 2,7
Y₀ 1,8

圆锥孔，圆锥
1: 30

参考资料: <http://www.sozhou.com/p/7829f807.html>



计算系数
 e 0,37
 Y_1 1,8
 Y_2 2,7
 Y_0 1,8

圆锥孔，圆锥
 1: 30