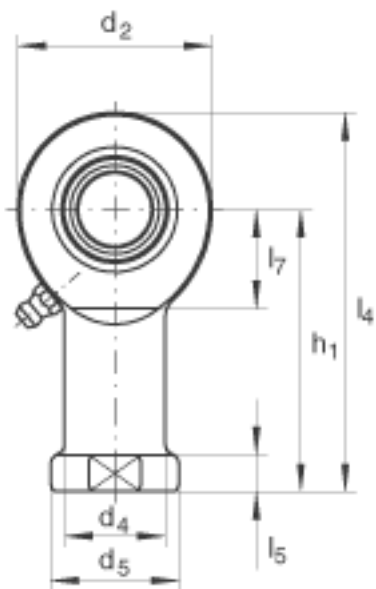
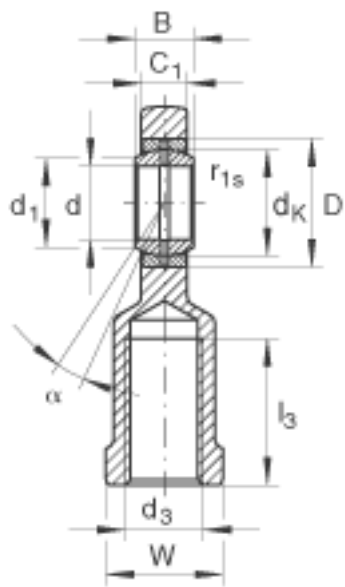
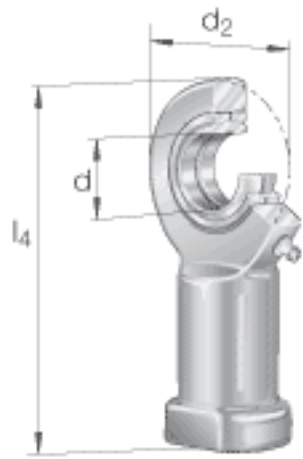


### INA GIR40-D0-2RS参数

尺寸	d	40	mm	公差: 0 / -0,012
	d <sub>2</sub>	92	mm	-
	l <sub>4</sub>	188	mm	-
说明		0.043 - 0.12	mm	径向内部游隙 CN
尺寸	B	28	mm	公差: 0 / -0,12
	C <sub>1</sub>	23	mm	-
	D	62	mm	-
	d <sub>1</sub>	45	mm	-
	d <sub>3</sub>	M39x3		螺纹跳动或螺纹槽由制造厂家提供
	d <sub>4</sub>	52	mm	-
	d <sub>5</sub>	65	mm	-
	d <sub>K</sub>	53	mm	-
	h <sub>1</sub>	142	mm	-
	l <sub>3</sub>	65	mm	-
	l <sub>5</sub>	18	mm	-
	l <sub>7</sub>	48	mm	-
	r <sub>1s min</sub>	0.6	mm	倒角尺寸
	W	55	mm	-
接触角	α	7		-
重量	m	2000	g	质量
基本额定载荷	C <sub>r</sub>	100000	N	基本额定动载荷, 径向
	C <sub>0r</sub>	194000	N	基本额定静载荷, 径向 轴承座的基本额定载荷

### INA GIR40-D0-2RS图片



参考资料:<http://www.sozhou.com/p/78421d0a.html>