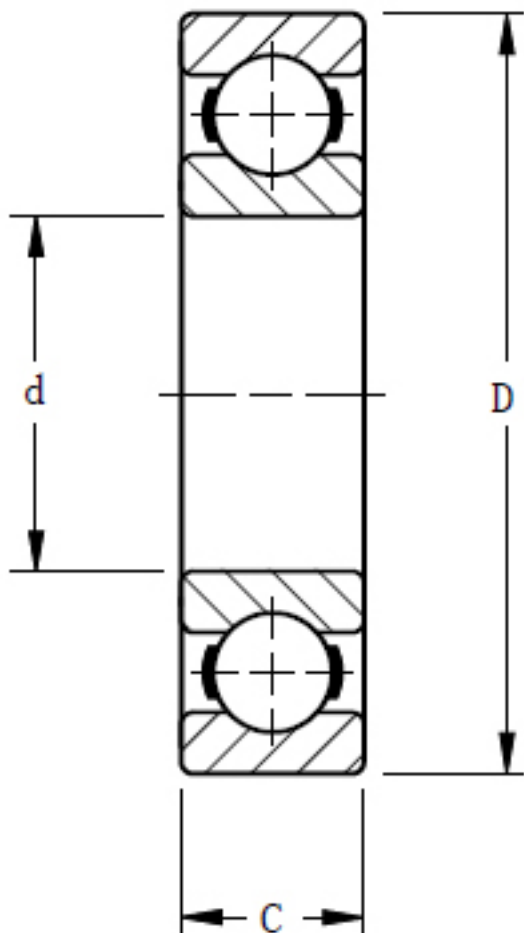


TIMKEN 9106K参数

轴承类型	Bearing Type	Radial Ball		-
轴承型号	Part Number	9106K		-
尺寸	d	29.9999	mm	内径
	D	55.0012	mm	外径
	C	12.9997	mm	宽度
额定载荷	Ce	14679.1	N	一百万转动态额定载荷
	C0	8273.69	N	静态额定载荷
几何结构系数	Cg	0.0321		几何系数
尺寸	B	12.9997	mm	内圈宽度
	R	1.016	mm	最大轴肩倒角半径
	C	12.9997	mm	外圈宽度
重量	Assembly Weight	117.93	g	-

TIMKEN 9106K图片



参考资料:<http://www.sozhou.com/p/784af260.html>