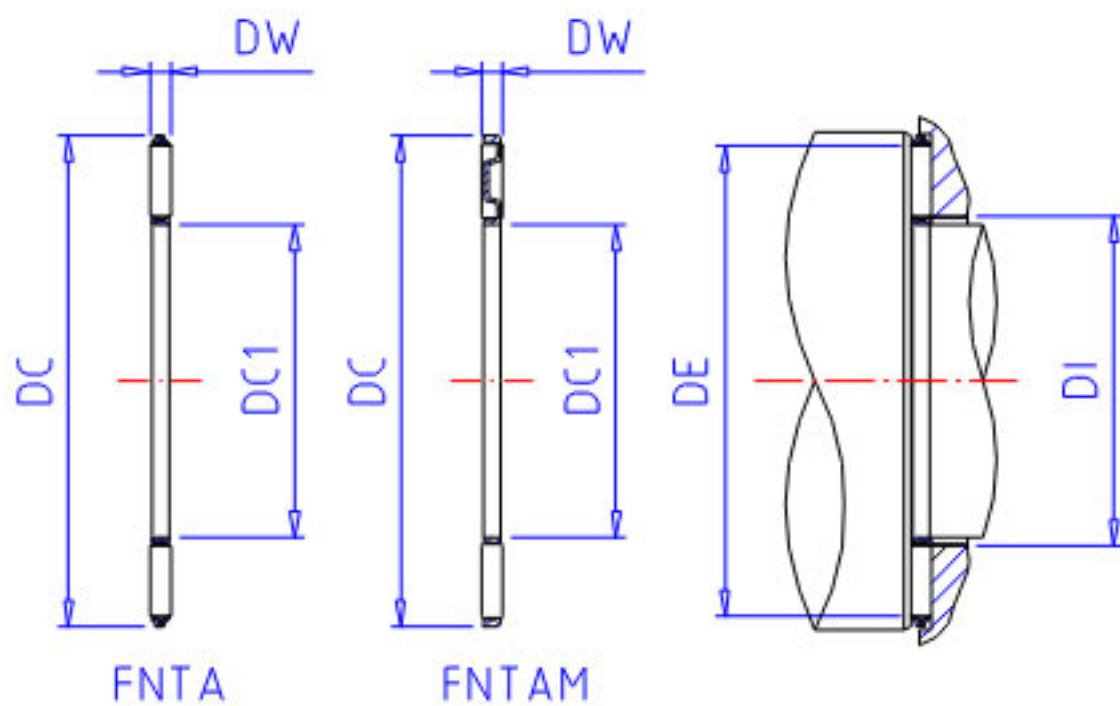


NSK FNTA-80105参数

型号	型号	FNTA-80105		-
外形尺寸	DC1	80	mm	内径
	DC	105	mm	外径
	DW	4	mm	-
基本额定载荷	CA	63000	N	动载荷
	COA	365000	N	静载荷
	CAK	6450	kgf	动载荷
	COAK	37500	kgf	静载荷
极限转速	OIL	3800	1/min	油润滑
滚针接触面	DE	102.5	mm	外径(最小)
	DI	81.5	mm	内径(最大)
重量	MASS	58.0	g	重量

NSK FNTA-80105图片



参考资料:<http://www.sozhou.com/p/784c6513.html>

